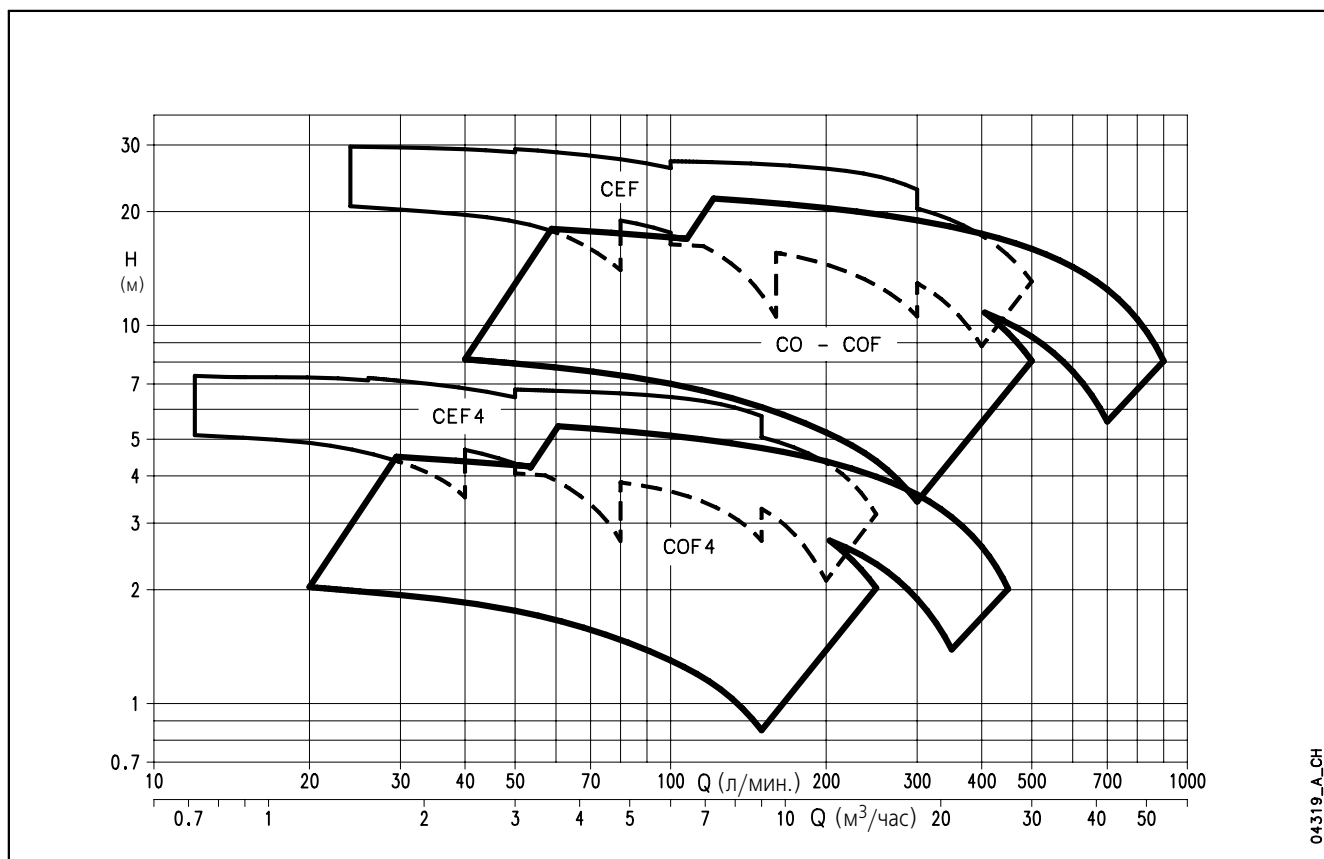


**ЦЕНТРОБЕЖНЫЕ  
ЭЛЕКТРОНАСОСЫ  
С ОТКРЫТЫМ  
РАБОЧИМ КОЛЕСОМ  
НАСОСЫ СО СВОБОДНЫМ  
КОНЦОМ ВАЛА С ЗАКРЫТЫМ  
ИЛИ ОТКРЫТЫМ РАБОЧИМ  
КОЛЕСОМ**

**СЕРИЯ  
CO-COF-CEF**

**50 Гц**





Центробежные  
электронасосы  
с открытым  
рабочим колесом

## СЕРИЯ CO-COM



### СЕКТОРЫ РЫНКА

ЖИЛИЩНО-КОММУНАЛЬНОЕ СТРОИТЕЛЬСТВО,  
ПРОМЫШЛЕННОСТЬ.

### ПРИМЕНЕНИЕ

- Промывка металлических частей и/или обрабатываемых металлических поверхностей;
- Промывка изделий в упаковочной промышленности;
- Моечное оборудование и системы в пищевой промышленности;
- Покрасочные машины и текстильная промышленность;
- Установки циркуляции и подачи жидкостей с умеренной вязкостью и слабой химической агрессивностью;
- Промышленное промывочное оборудование.

### КОНСТРУКТИВНЫЕ ОСОБЕННОСТИ

- Моноблочный, одноступенчатый центробежный насос с осевым всасывающим и радиальным напорным патрубками.
- Соединения резьбовые со стороны всасывающего и напорного патрубков (Rp UNI - ISO 7).
- Компактная конструкция; двигатель и насос соединены спайдер-адаптером; Рабочее колесо сцеплено непосредственно с удлиненным валом электродвигателя.
- Конструкция выдвигается с тыльной стороны, что позволяет демонтировать корпус насоса без отсоединения от трубы.
- Рабочее колесо из нержавеющей стали AISI 316L, открытой конструкции с 4-мя лопастями, изготовленными штамповочным методом, которые приварены к одному основному диску.
- Наиболее изнашиваемая лицевая сторона рабочего колеса состоит из прочной пластины из нержавеющей стали AISI 316L, которая приварена к всасывающему патрубку.
- Из нержавеющей стали 316L изготовлены корпус насоса и диск уплотнения корпуса, не содержат диффузоров и зазоров, что ускоряет и облегчает процесс прочистки и обслуживания.
- Корпус насоса закреплен восьмью болтами, которые допускают вращение напорного патрубка.
- Торцевое уплотнение:  
Стандартное исполнение: поверхность карбон/керамика, эластомеры FPM.  
Другие части изготовлены из нержавеющей стали AISI 316L.  
"К" исполнение: поверхности торцевых уплотнений из карбида кремния и карбида вольфрама.  
Эластомеры FPM.  
Другие части изготовлены из нержавеющей стали AISI 316L.  
Уплотнительные кольца круглого сечения - FPM.

### ХАРАКТЕРИСТИКИ

#### НАСОС

- Подача до 54 м<sup>3</sup>/ч (900 л/мин)
- Напор до 24 м.
- Температура перекачиваемой жидкости: -10...+110 °C для стандартных версий.
- Максимальное рабочее давление: 8 бар (PN8).
- Допустимый размер твердых взвешенных частиц до: CO350: 11 мм; CO500: 20 мм.

#### ДВИГАТЕЛЬ

- Асинхронный двигатель с короткозамкнутым ротором типа "беличье колесо" в алюминиевом корпусе, с внешней вентиляцией.
- Класс защиты IP55
- Класс изоляции F
- Характеристики в соответствии с EN 60034-1.
- Максимальная температура окружающей среды: +40 °C.
- Стандартное напряжение:
  - для однофазных моделей: 220-240 В, 50 Гц, 2 полюса, встроенная защита от перегрузок для моделей до 1.5 кВт. Для более высоких мощностей защита обеспечивается пользователем.
  - для трехфазных моделей: 380-415 В, 50 Гц, 2 полюса, защита от перегрузок обеспечивается пользователем.
- Пробки отверстий слива конденсата на всех двигателях.

☐ **ВСЕ ДЕТАЛИ, КОНТАКТИРУЮЩИЕ С ПЕРЕКАЧИВАЕМОЙ ЖИДКОСТЬЮ, ИЗГОТОВЛЕННЫ ИЗ НЕРЖАВЕЮЩЕЙ СТАЛИ AISI 316L**

☐ **ТОРЦЕВОЕ УПЛОТНЕНИЕ "К" ВЕРСИИ, ИЗГОТОВЛЕННО ИЗ КАРБИДА КРЕМНИЯ/КАРБИДА ОЛЬФРАМА/FPM**

### ДОПОЛНИТЕЛЬНЫЕ ВОЗМОЖНОСТИ

- Напряжение и частота - по запросу.
- Материалы для торцевого уплотнения и уплотнительного кольца круглого сечения - по запросу.

Lowara



## МАТЕРИАЛ

УЗЕЛ	МАТЕРИАЛ			
		UNI	ASTM - AISI	EN - DIN
Корпус насоса	Нержавеющая сталь	X2 CrNiMo 17-12-2	316L	1.4404
Диск уплотнения корпуса	Нержавеющая сталь	X2 CrNiMo 17-12-2	316L	1.4404
Рабочее колесо	Нержавеющая сталь	X2 CrNiMo 17-12-2	316L	1.4404
Удлиненный вал	Нержавеющая сталь	X2 CrNiMo 17-12-2	316	1.4401
Установочная гайка для фиксации рабочего колеса	Нержавеющая сталь	X5 CrNiMo 17-12-2	316	1.4401
Пробки заливного и сливного отверстий	Нержавеющая сталь	X5 CrNiMo 17-12-2	316	1.4401
Уплотнения заливного и сливного отверстий	FPM			
Торцевое уплотнение	Керамика/Графит/ FPM (Карбид кремния/карбид вольфрама/ FPM для СО-К версий)			
Шайба	Нержавеющая сталь	X5 CrNiMo 17-12-2	316	1.4401
Уплотнительное кольцо круглого сечения	FPM			
Адаптер	Алюминий			
Опорная подставка	Окрашенная сталь			
Болты для крепления корпуса насоса	Оцинкованная сталь			

## ТОРЦЕВЫЕ УПЛОТНЕНИЯ СЕРИИ СО

Характеристики стандартной конструкции приведены в табл. 1 и на рис. 1

## СТАНДАРТНЫЕ МАТЕРИАЛЫ (ТАБЛ.1)

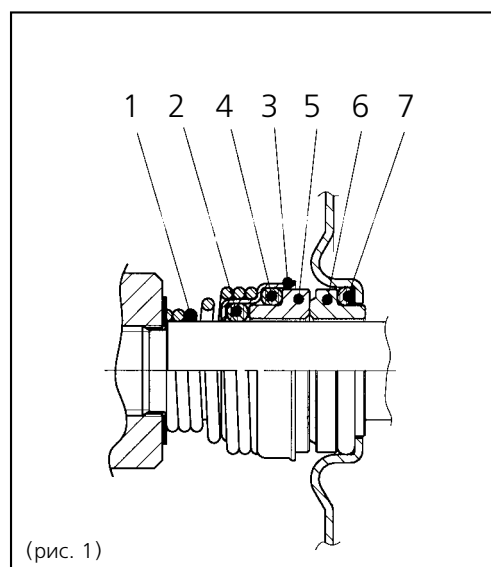
№	УЗЕЛ ТОРЦЕВОГО УПЛОТНЕНИЯ	МАТЕРИАЛ
1	Пружина	нерж. сталь AISI 316
2	Уплотнение вала	FPM
3	Фиксатор	нерж. сталь AISI 316
4	Прокладка подвижного кольца	FPM
5	Уплотнительное кольцо подвижной конструкции	Керамика
6	Уплотнительное кольцо неподвижной конструкции	Углеродистая резина
7	Прокладка неподвижной конструкции	FPM

Возможно использование альтернативных материалов  
 Специальная конструкция торцевого уплотнения имеет характеристики, показанные на рис. 1 и в таб. 2.  
 Неразборная конструкция уплотнения с антивращательным стопорным штифтом, доступна по специальному запросу.

## АЛЬТЕРНАТИВНЫЕ МАТЕРИАЛЫ (ТАБЛ.2) (ПО СПЕЦИАЛЬНОМУ ЗАПРОСУ)

№	МАТЕРИАЛ
1-2-3-4-7	5 - 6
EPDM	Керамика - графит
	Керамика - специальный графит
	Карбид кремния - специальный графит
	Карбид кремния - карбид вольфрама
	Карбид вольфрама - карбид вольфрама*
FPM	Керамика - специальный графит
	Карбид кремния - специальный графит
	Карбид кремния - карбид кремния
	Карбид кремния - карбид вольфрама
	Карбид вольфрама - карбид вольфрама*

\* Версия с антивращательным стопорным штифтом доступна по специальному запросу.



(рис. 1)

## СЕРИЯ СО350

### ГИДРАВЛИЧЕСКИЕ ХАРАКТЕРИСТИКИ, 2-ПОЛЮСНЫЕ ДВИГАТЕЛИ, 2850 ОБ/МИН, 50 ГЦ

ТИП НАСОСА	МОЩНОСТЬ ДВИГАТЕЛЯ кВт	Q = ПОДАЧА																	
		л/мин. 0	100	120	160	200	240	280	300	350	375	400	450	500	600	650	700	800	900
		м³/час 0	6	7.2	9.6	12	14.4	16.8	18	21	22.5	24	27	30	36	39	42	48	54
H = НАПОР, МЕТРОВ ВОДЯНОГО СТОЛБА																			
CO(M) 350/03	0.37	9.5	6.8	6.3	5.5	4.8	4.1	3.4	3.0										
CO(M) 350/05	0.55	12.0	9.2	8.8	7.9	7.1	6.3	5.5	5.1	4.0									
CO(M) 350/07	0.75	13.7	11.2	10.8	9.9	9.1	8.2	7.4	6.9	5.8	5.3								
CO(M) 350/09	0.9	15.7	12.7	12.2	11.3	10.5	9.6	8.8	8.3	7.2	6.6	5.9							
CO(M) 350/11	1.1	17.3	14.3	13.8	12.9	12.0	11.2	10.5	10.1	9.1	8.6	8.0	6.8						
CO(M) 350/15	1.5	20.3	16.9	16.4	15.3	14.4	13.5	12.7	12.2	11.2	10.6	10.0	8.7	7.2					
CO(M) 500/15	1.5	16.0				13.4	12.8	12.3	12.0	11.3	10.9	10.5	9.8	9.0	7.4	6.6	5.8		
CO(M) 500/22	2.2	19.6				17.3	16.7	16.2	15.9	15.2	14.9	14.5	13.7	13.0	11.3	10.4	9.6	7.7	
CO 500/30	3	24.1				20.9	20.3	19.3	19.3	18.5	18.1	17.7	16.9	16.0	14.3	13.5	12.6	10.8	9.0

co-2p50\_b\_th

ТИП НАСОСА ОДНОФАЗНЫЙ	ПОТРЕБЛЯЕМАЯ МОЩНОСТЬ* кВт	ПОТРЕБЛЯЕМЫЙ ТОК* 220-240 В	КОНДЕНСАТОР μF / 450 В
COM350/03	0.63	2.82	14
COM350/05	0.88	4.25	16
COM350/07	1.02	4.67	20
COM350/09	1.21	5.46	25
COM350/11	1.75	7.85	30
COM350/15	2.04	9.21	40
COM500/15	2.02	9.12	40
COM500/22	2.71	12.1	50
-	-	-	-

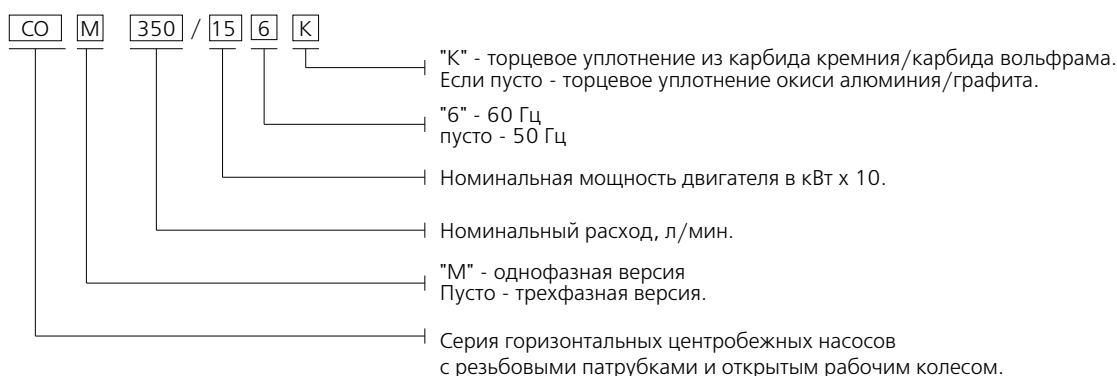
\*Максимальное значение в пределах рабочего диапазона.

ТИП НАСОСА ТРЕХФАЗНЫЙ	ПОТРЕБЛЯЕМАЯ МОЩНОСТЬ* кВт	ПОТРЕБЛЯЕМЫЙ ТОК* 220-240 В А	ПОТРЕБЛЯЕМЫЙ ТОК* 380-415 В А
CO 350/03	0.64	2.53	1.46
CO 350/05	0.79	2.7	1.56
CO 350/07	1	3.57	2.06
CO 350/09	1.13	4.21	2.43
CO 350/11	1.69	5.2	3
CO 350/15	1.98	6.3	3.64
CO 500/15	1.96	6.27	3.62
CO 500/22	2.73	9.06	5.23
CO 500/30	3.97	11.7	6.78

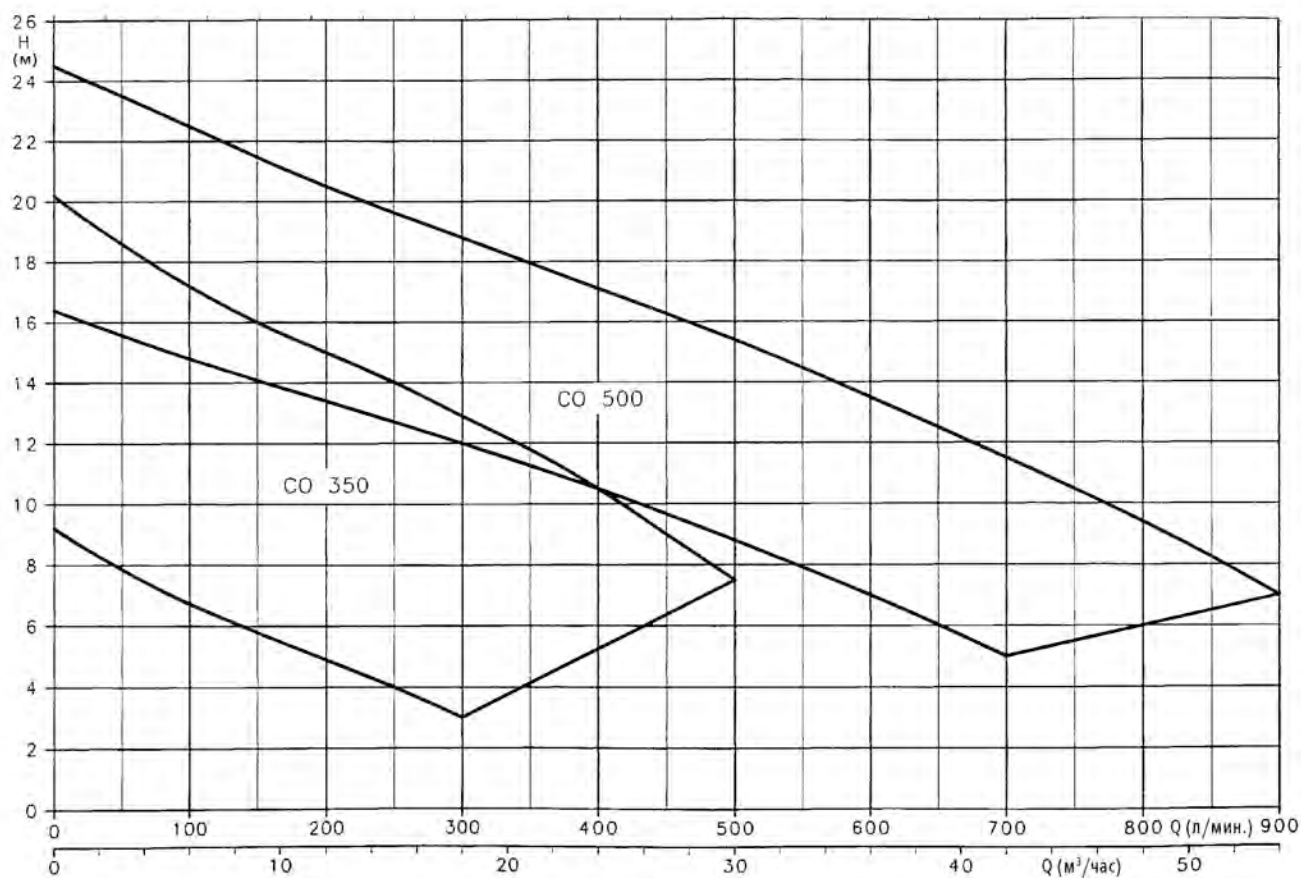
co-2p50\_b\_te

## РАСШИФРОВКА ТИПОВОГО ОБОЗНАЧЕНИЯ

Модели серий CO-COM обозначаются следующим образом:

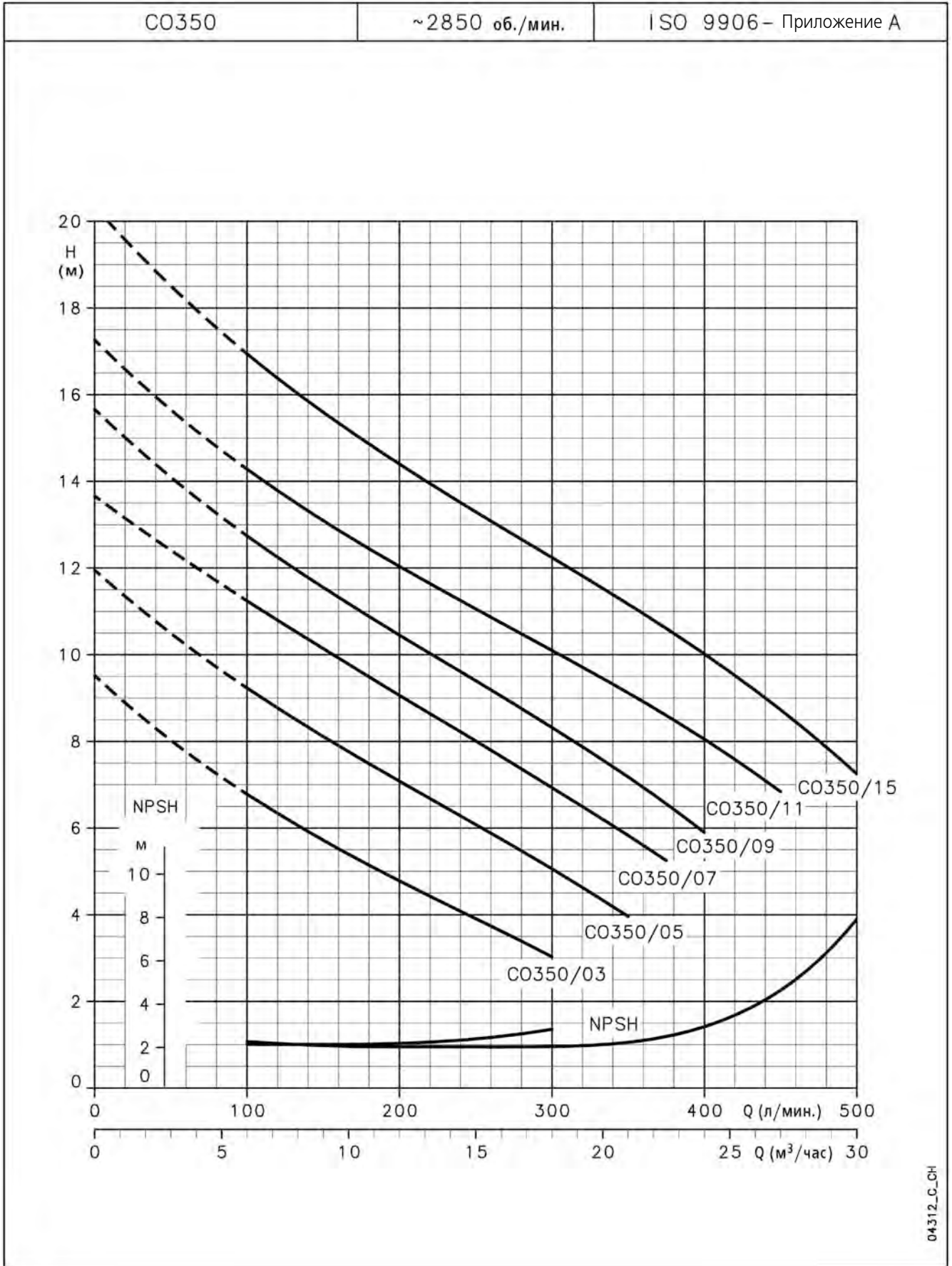


**СЕРИЯ CO**  
**ДИАПАЗОН ГИДРАВЛИЧЕСКИХ ХАРАКТЕРИСТИК, 2-ПОЛЮСНЫЕ ДВИГАТЕЛИ,**  
**2850 ОБ/МИН, 50 ГЦ**



Данные характеристики соответствуют ISO 9906 - 2 - Приложение А.

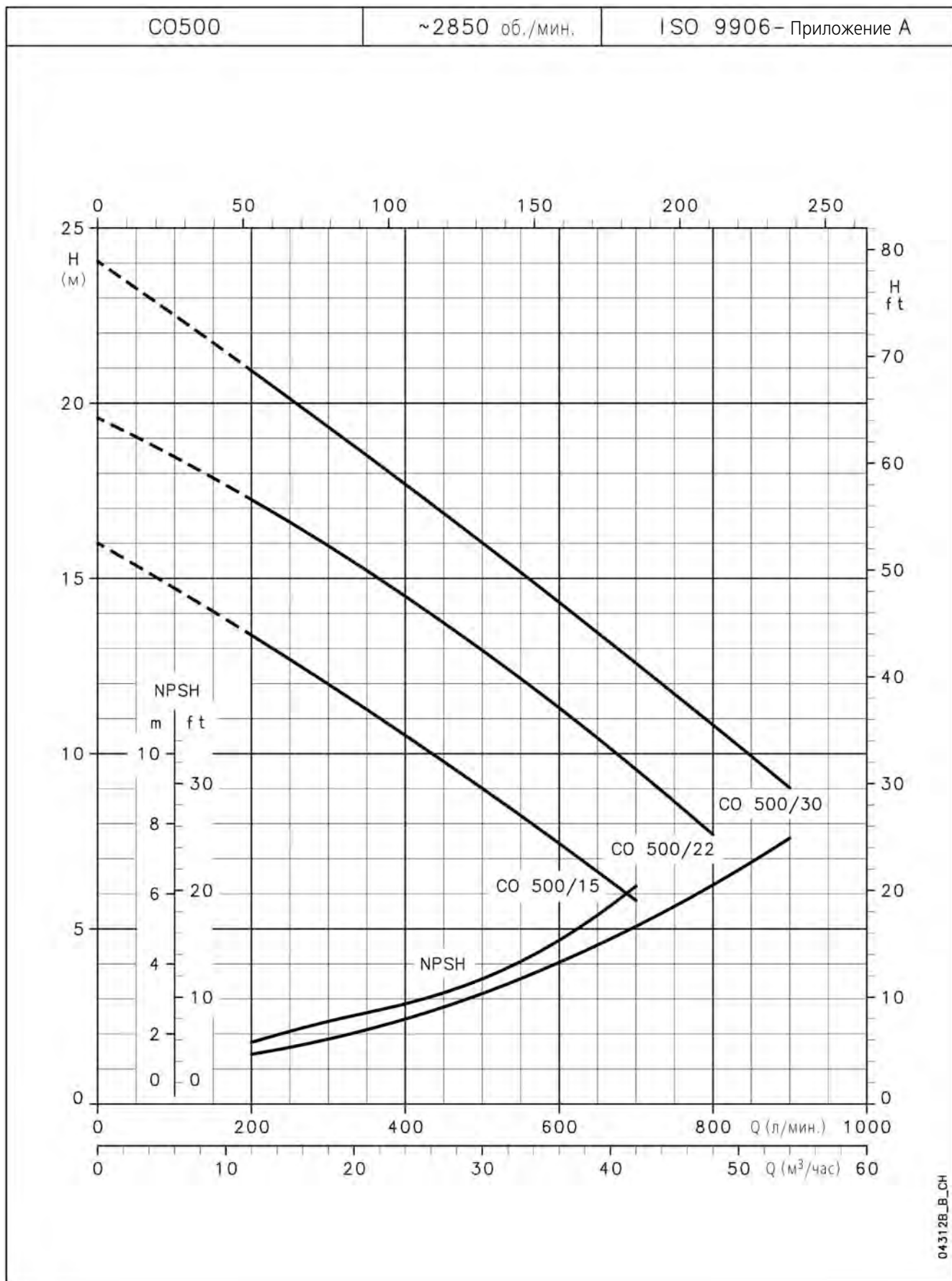
**СЕРИЯ CO**  
**ДИАПАЗОН ГИДРАВЛИЧЕСКИХ ХАРАКТЕРИСТИК, 2-ПОЛЮСНЫЕ ДВИГАТЕЛИ,**  
**2850 ОБ./МИН, 50 ГЦ**



04312\_C\_OH

Данные значения NPSH были получены при лабораторных испытаниях: при практическом применении мы рекомендуем увеличение данных величин на 0.5 м. Эти характеристики соответствуют жидкостям с плотностью  $\rho = 1.0 \text{ кг/дм}^3$  и кинематической вязкостью  $\nu = 1 \text{ мм}^2/\text{с}$ .

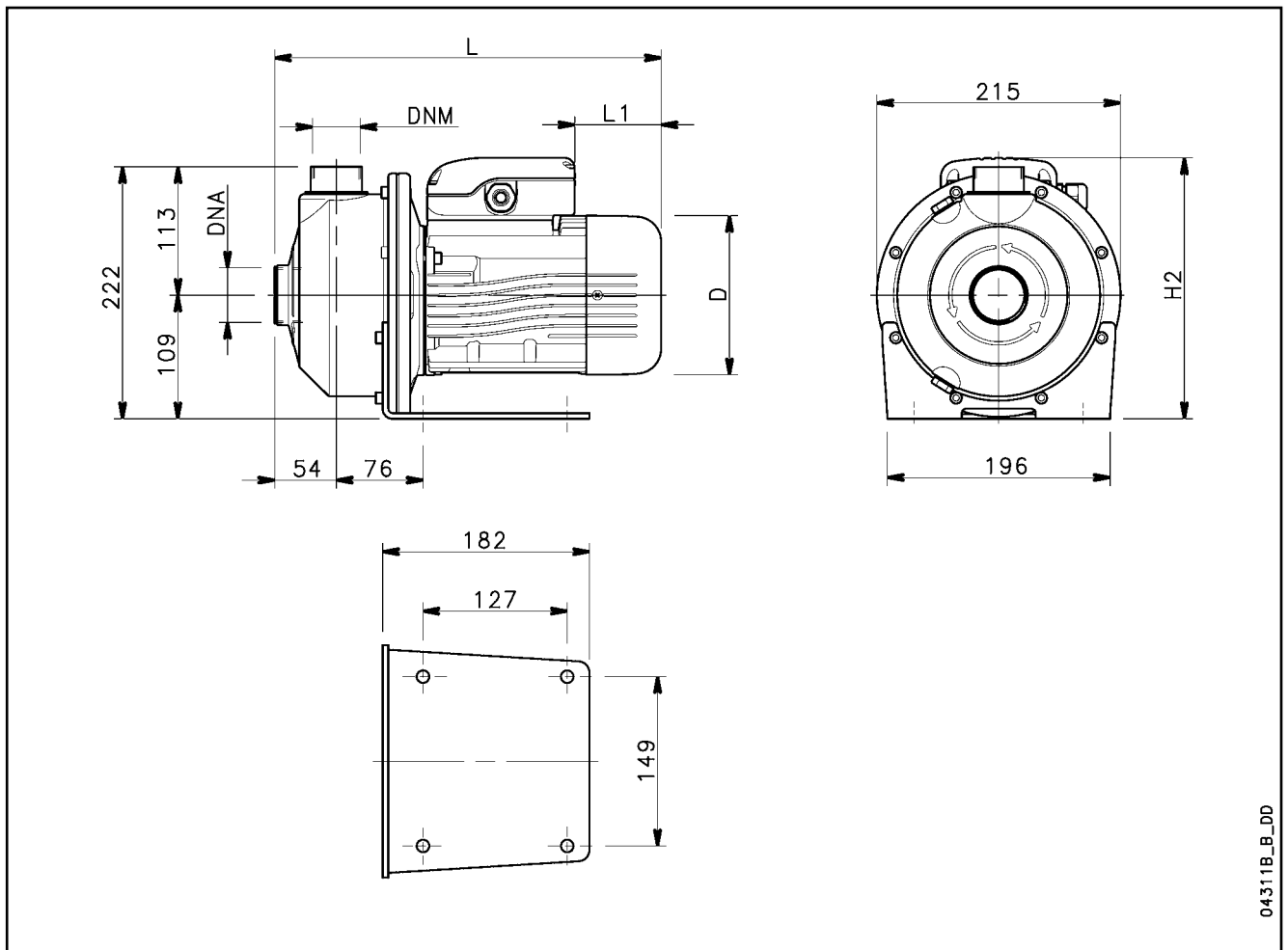
**СЕРИЯ CO**  
**ДИАПАЗОН ГИДРАВЛИЧЕСКИХ ХАРАКТЕРИСТИК, 2-ПОЛЮСНЫЕ ДВИГАТЕЛИ,**  
**2850 ОБ/МИН, 50 ГЦ**



Данные значения NPSH были получены при лабораторных испытаниях; при практическом применении мы рекомендуем увеличение данных величин на 0.5 м. Эти характеристики соответствуют жидкостям с плотностью  $\rho = 1.0 \text{ кг/дм}^3$  и кинематической вязкостью  $\nu = 1 \text{ мм}^2/\text{с}$ .



## СЕРИЯ СО РАЗМЕРЫ И ВЕС

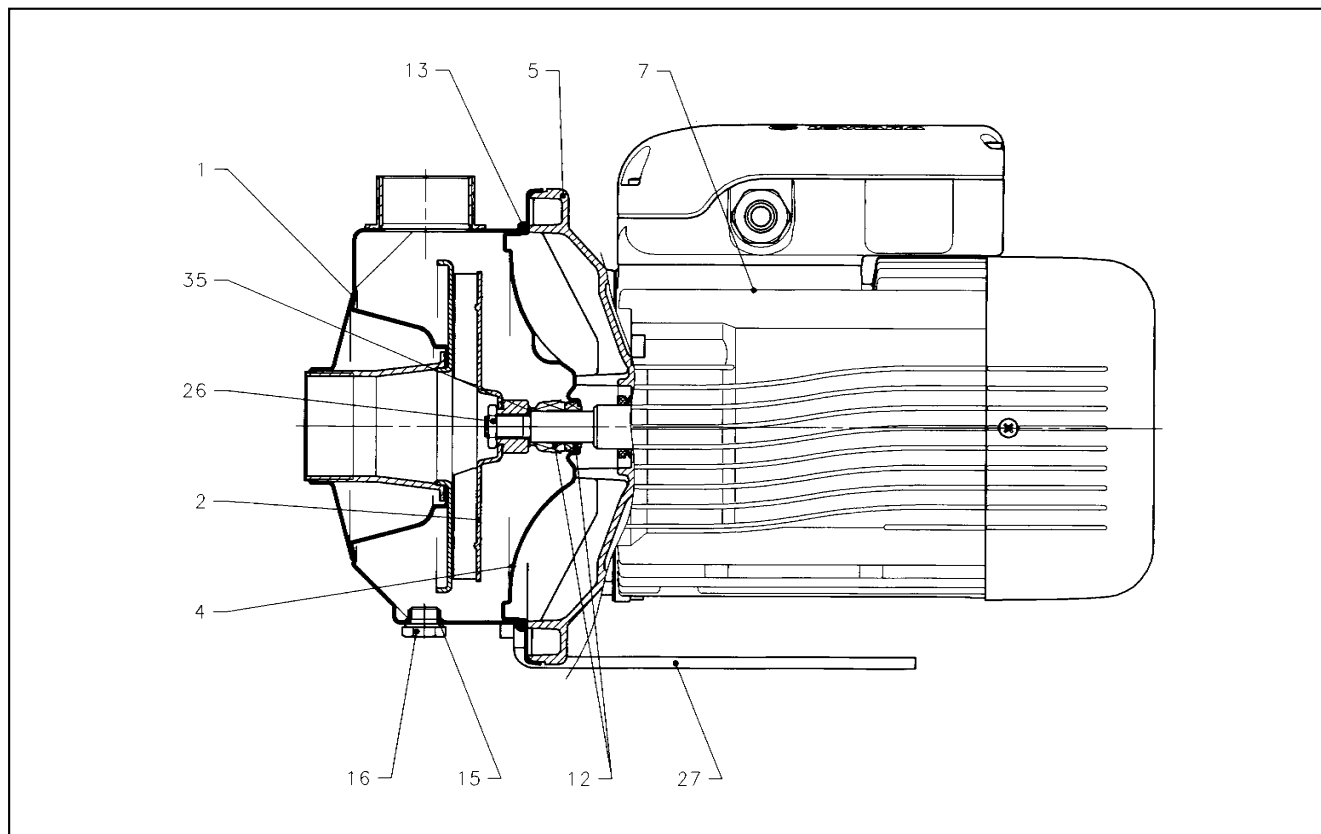


04311B\_B\_DD

ТИП НАСОСА	РАЗМЕРЫ (мм)				DNA	DNM	Вес кг
	D	H2	L	L1			
COM 350/03	120	220	325	62	Rp 1 1/2	Rp 1 1/4	10
COM 350/05	140	230	339	76	Rp 1 1/2	Rp 1 1/4	11.9
COM 350/07	140	230	339	76	Rp 1 1/2	Rp 1 1/4	12.6
COM 350/09	140	239	339	31	Rp 1 1/2	Rp 1 1/4	13.2
COM 350/11	156	246	385	69	Rp 1 1/2	Rp 1 1/4	14.5
COM 350/15	156	246	385	69	Rp 1 1/2	Rp 1 1/4	16.2
COM 500/15	156	246	385	69	Rp 2	Rp 1 1/2	16.2
COM 500/22	176	230	416	114	Rp 2	Rp 1 1/2	17.8
CO 350/03	120	220	325	62	Rp 1 1/2	Rp 1 1/4	10
CO 350/05	140	230	339	76	Rp 1 1/2	Rp 1 1/4	11.9
CO 350/07	140	230	339	76	Rp 1 1/2	Rp 1 1/4	12.6
CO 350/09	140	230	339	76	Rp 1 1/2	Rp 1 1/4	12.2
CO 350/11	156	238	385	114	Rp 1 1/2	Rp 1 1/4	14.5
CO 350/15	156	238	385	114	Rp 1 1/2	Rp 1 1/4	16.2
CO 500/15	156	238	385	114	Rp 2	Rp 1 1/2	16.2
CO 500/22	156	238	385	114	Rp 2	Rp 1 1/2	17.8
CO 500/30	176	230	416	149	Rp 2	Rp 1 1/2	22

co 2p50\_a\_td

## ДЕТАЛЬНЫЙ РАЗРЕЗ ЭЛЕКТРОНАСОСА И СПИСОК ОСНОВНЫХ ДЕТАЛЕЙ



№	ОПИСАНИЕ
1	Корпус насоса
2	Рабочее колесо
4	Диск уплотнения
5	Адаптер
7	Двигатель
*12	Торцевое уплотнение
*13	Уплотнительное кольцо круглого сечения
*15	Уплотнительное кольцо круглого сечения
16	Заливное/сливное отверстие
26	Установочная гайка для фиксации рабочего колеса
27	Плита основания
35	Шайба

\* Рекомендованные запасные части.

**Насосы  
со свободным  
концом вала  
с закрытым  
рабочим колесом  
(серия CEF)  
и открытым  
рабочим колесом  
(серия COF)**

**Серии  
CEF-COF**



- В СТАНДАРТНОМ ИСПОЛНЕНИИ ВСЕ ДЕТАЛИ, КОНТАКТИРУЮЩИЕ С ПЕРЕКАЧИВАЕМОЙ ЖИДКОСТЬЮ, ИЗГОТОВЛЕННЫ ИЗ НЕРЖАВЕЮЩЕЙ СТАЛИ AISI 304
- НАСОСЫ В ИСПОЛНЕНИИ С ОТКРЫТЫМ РАБОЧИМ КОЛЕСОМ (COF), ПРЕДНАЗНАЧЕНЫ ДЛЯ ЖИДКОСТЕЙ СО ВЗВЕШЕННЫМИ ТВЕРДЫМИ ЧАСТИЦАМИ ДО 11 ММ (COF350) И 20 ММ (COF500).
- ПОДШИПНИКИ С ПЛАСТИЧНОЙ СМАЗКОЙ - НАДЕЖНАЯ ЗАЩИТА НА ВСЬ СРОК СЛУЖБЫ
- ГИБКАЯ МУФТА ПОЗВОЛЯЕТ СОЕДИНЕНИЕ С ЭЛЕКТРОДВИГАТЕЛЯМИ РАЗЛИЧНЫХ ТИПОРАЗМЕРОВ



## СЕКТОРЫ РЫНКА

ЖИЛИЩНО-КОММУНАЛЬНОЕ СТРОИТЕЛЬСТВО,  
СЕЛЬСКОЕ ХОЗЯЙСТВО, ПРОМЫШЛЕННОСТЬ

## ПРИМЕНЕНИЕ

- Подача умеренно вязких воды и жидкостей (Серия COF) и жидкостей с умеренной химической агрессивностью (Серии CEF, COF)
- Водоснабжение
- Орошение
- Циркуляция воды в системах холодного, горячего водоснабжения, отопления, и кондиционирования .
- Промывка изделий упаковочной промышленности, текстильной и пищевой промышленностей (Серия COF).

.\* За подбором оборудования для агрессивных жидкостей, пожалуйста, обращайтесь к нашим торговым представителям.

## КОНСТРУКТИВНЫЕ ОСОБЕННОСТИ

- Моноблочный, одноступенчатый центробежный насос с осевым всасывающим и радиальным напорным патрубками.
- Насос имеет свободный вал и соединяется с электродвигателем при помощи адаптора. Специальный удлиненный вал находится со стороны гидравлической части насоса и надежно защищен при помощи шариковых подшипников.
- Конструкция выдвигается с тыльной стороны, что позволяет демонтировать корпус насоса без отсоединения от трубы.
- Соединения резьбовые со стороны всасывающего и напорного патрубков (Rp UNI - ISO 7).
- Высокоэффективное закрытое рабочее колесо, изготовленное из нержавеющей стали AISI 304 (серия CEF).
- Высокоэффективное открытое рабочее колесо, изготовленное из нержавеющей стали AISI 316L (серия COF).
- Торцевое уплотнение: поверхность керамика/графит, эластомеры - FPM, другие части изготовлены из нержавеющей стали AISI 304 (серия CEF).
- Торцевое уплотнение: поверхность керамика/графит (карбид кремния и карбида вольфрама для версии "K"), эластомеры FPM, другие части изготовлены из нержавеющей стали AISI 316L (серия COF).
- Уплотнительные кольца круглого сечения FPM.

## ХАРАКТЕРИСТИКИ

### НАСОС

- Подача до 500 л/мин (30м<sup>3</sup>/час) при 2900 об/мин (серия CEF).
- Подача до 900 л/мин (54м<sup>3</sup>/час) при 2900 об/мин (серия COF).
- Напор до 29м при 2900 об/мин (серия CEF).
- Напор до 24,5м при 2900 об/мин (серия COF).
- Температура перекачиваемой жидкости: -10...+110 °C в стандартном исполнении.
- Максимальное рабочее давление: 8 бар (PN8).
- Вращение против часовой стрелки, если смотреть со стороны всасывающего патрубка.

### ДОПОЛНИТЕЛЬНЫЕ ВОЗМОЖНОСТИ

- Различные материалы для торцевых уплотнений и уплотнительных колец круглого сечения - по запросу.
- Запчасти для электронасоса (гидравлическая часть, двигатель, муфта, основание) - по запросу.

Lowara



## МАТЕРИАЛЫ СЕРИЯ CEF

УЗЕЛ	МАТЕРИАЛЫ			
		UNI	ASTM - AISI	EN - DIN
Корпус насоса	Нержавеющая сталь	X5 CrNi 18-10	304	1.4301
Диск уплотнения корпуса	Нержавеющая сталь	X5 CrNi 18-10	304	1.4301
Диффузор	Нержавеющая сталь	X5 CrNi 18-10	304	1.4301
Рабочее колесо	Нержавеющая сталь	X5 CrNi 18-10	304	1.4301
Вал	Нержавеющая сталь	X5 CrNiMo 17-12-2	316	1.4401
Установочная гайка для фиксации рабочего колеса	Нержавеющая сталь	X5 CrNiMo 17-12-2	316	1.4401
Пробки заливного и сливного отверстий	Нержавеющая сталь	X5 CrNiMo 17-12-2	316	1.4401
Уплотнения заливного и сливного отверстий	FPM			
Торцевое уплотнение	Керамика/Графит/FPM			
Уплотнительные кольца круглого сечения	FPM			
Адаптер	Нержавеющая сталь	X5 CrNi 18-10	304	1.4301
Опорная подставка	Чугун/класс	EN-GJL-250	Class 35	EN-GJL-250
Крышка заднего подшипника	Окрашенная сталь			
Болты для крепления корпуса насоса	Оцинкованная сталь			

## СЕРИЯ COF

УЗЕЛ	МАТЕРИАЛЫ			
		UNI	ASTM - AISI	EN - DIN
Корпус насоса	Нержавеющая сталь	X2 CrNiMo 17-12-2	316L	1.4404
Диск уплотнения корпуса	Нержавеющая сталь	X2 CrNiMo 17-12-2	316L	1.4404
Рабочее колесо	Нержавеющая сталь	X2 CrNiMo 17-12-2	316L	1.4404
Вал	Нержавеющая сталь	X5 CrNiMo 17-12-2	316	1.4401
Установочная гайка рабочего колеса	Нержавеющая сталь	X5 CrNiMo 17-12-2	316	1.4401
Пробки заливного и сливного отверстий	Нержавеющая сталь	X5 CrNiMo 17-12-2	316	1.4401
Уплотнения заливного и сливного отверстий	FPM			
Торцевое уплотнение	Керамика/Графит/FPM(Карбид кремния/карбид вольфрама/FPM для COF- K версий)			
Шайба	Нержавеющая сталь	X5 CrNiMo 17-12-2	316	1.4401
Уплотнительное кольцо круглого сечения	FPM			
Адаптер	Нержавеющая сталь	X5 CrNi 18-10	304	1.4301
Плита основание с "лапами"	Чугун	EN-GJL-250	Class 35	EN-GJL-250
Крышка заднего подшипника	Окрашенная сталь			
Болты для крепления корпуса насоса	Оцинкованная сталь			

## ТОРЦЕВЫЕ УПЛОТНЕНИЯ СЕРИЙ CEF-COF

Характеристики стандартной конструкции приведены на рис. 1 и в табл. 1.

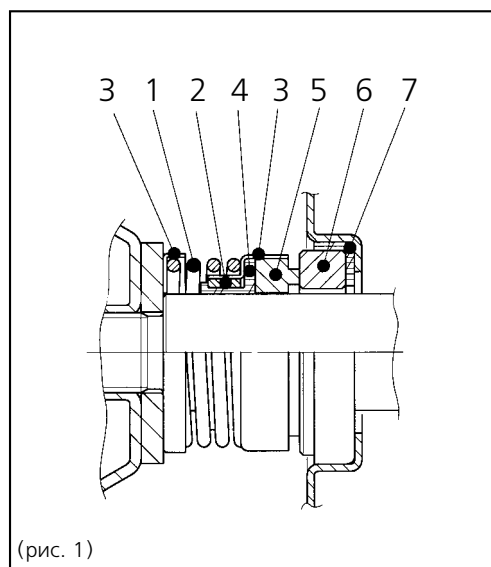
### СТАНДАРТНЫЕ МАТЕРИАЛЫ (ТАБЛ. 1)

№	УЗЕЛ	МАТЕРИАЛЫ
1	Пружина	Нержавеющая сталь AISI 316
2	Фиксатор сальника вала	Нержавеющая сталь AISI 316
3	Фиксатор	Нержавеющая сталь AISI 316
4	Сальник вала	FPM
5	Уплотнительное кольцо подвижной конструкции	Графит
6	Уплотнительное кольцо неподвижной конструкции	Керамика
7	Прокладка кольца неподвижной конструкции	FPM

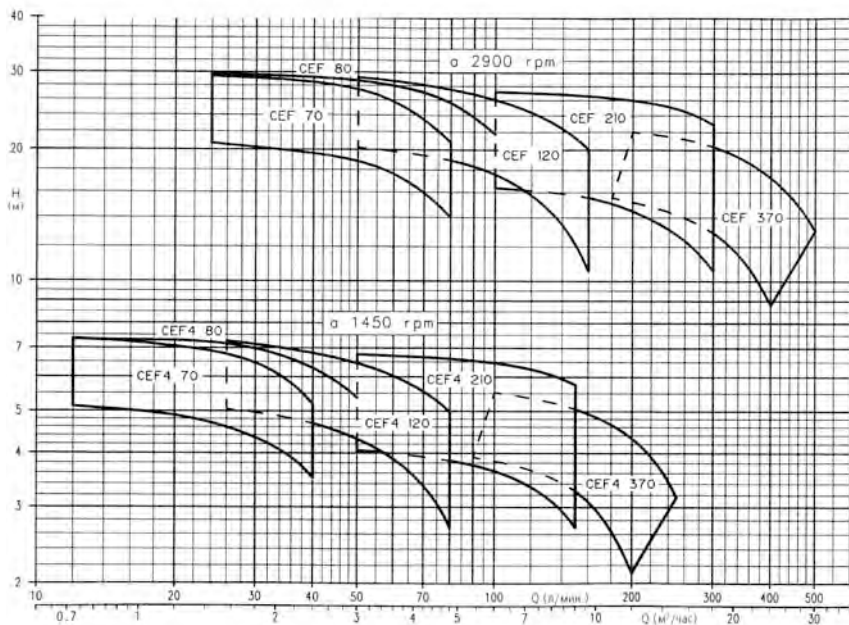
Возможно использование альтернативных материалов. Специальная конструкция торцевого уплотнения имеет характеристики, показанные на рис. 1 и в табл. 2

### АЛЬТЕРНАТИВНЫЕ МАТЕРИАЛЫ (ТАБЛ. 2) (ПО СПЕЦИАЛЬНОМУ ЗАПРОСУ)

№	УЗЕЛ	МАТЕРИАЛЫ
1-2-3-4-7	5 - 6	
EPDM AISI 316	Графит - карбид кремния	
EPDM AISI 316	Карбид кремния - карбид кремния	



## СЕРИЯ CEF ДИАПАЗОН ГИДРАВЛИЧЕСКИХ ХАРАКТЕРИСТИК



Данные характеристики соответствуют ISO 2548, классу стандартных насосов.

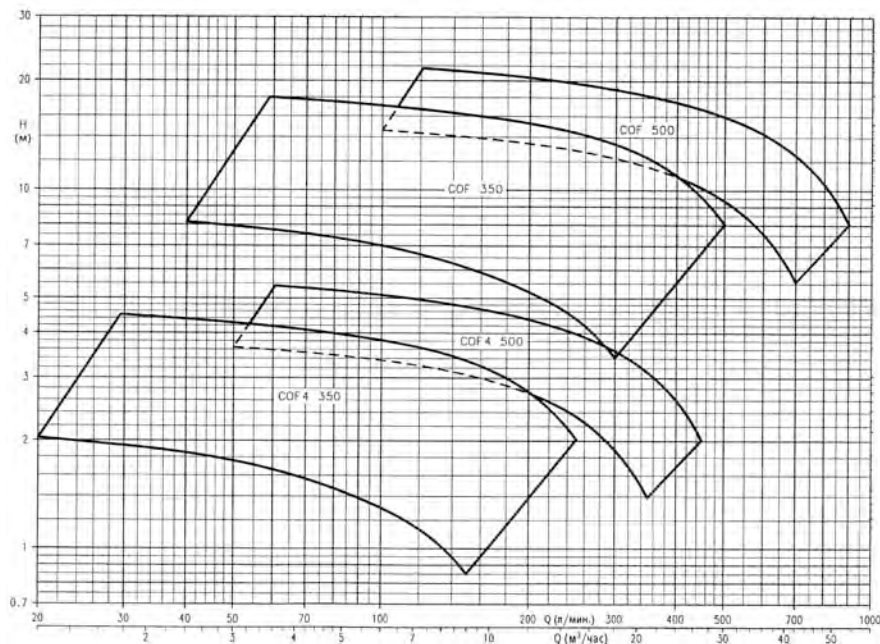
## СЕРИЯ CEF ТАБЛИЦА ГИДРАВЛИЧЕСКИХ ХАРАКТЕРИСТИК, 2-Х ПОЛЮСНЫЕ, 2850 ОБ/МИН

ТИП НАСОСА	кВт	Q = ПОДАЧА																	
		л/мин	0	20	40	60	80	100	120	140	160	200	250	300	350	400	450	500	
		м³/ч	0	1,2	2,4	3,6	4,8	6	7,2	8,4	9,6	12	15	18	21	24	27	30	
		H = НАПОР, МЕТРОВ ВОДЯНОГО СТОЛБА																	
CEF 70/3	0,45	21,6	21	19,5	17,5	14													
CEF 70/5	0,75	30,8	29,6	28,3	25,6	20,5													
CEF 80/5	0,9	30,5	30	29,2	28	25,5	21,5												
CEF 120/3	0,7	22	21,3	20,5	19,8	18,8	17,3	15,5	13,3	10,5									
CEF 120/5	1,1	31,3	30,5	29,5	28,5	27,3	26	24,4	22,5	20									
CEF 210/2	0,9	16,9				16,5	16,3	16,1	15,8	15,5	14,5	13	10,6						
CEF 210/3	1,2	20				20	19,7	19,5	19,2	19	18	16,5	14,5						
CEF 210/4	1,6	24				24	24	23,8	23,6	23,4	22,5	21	19						
CEF 210/5	1,9	27,5				27,2	27	26,9	26,8	26,5	26	24,9	23,2						
CEF 370/1	1,3	16							16	15,8	15,5	14,5	13	11,2	8,8				
CEF 370/2	1,8	19,9							19,6	19,5	19,2	18,5	17,2	15,5	13,5	11			
CEF 370/3	2,2	22,9							22,5	22,4	22	21,5	20,5	19	17,3	15,3	13		

## СЕРИЯ CEF ТАБЛИЦА ГИДРАВЛИЧЕСКИХ ХАРАКТЕРИСТИК, 4-Х ПОЛЮСНЫЕ, 1400 ОБ/МИН

ТИП НАСОСА	кВт	Q = ПОДАЧА																	
		л/мин	0	10	15	20	25	30	40	50	60	70	80	100	120	150	175	200	250
		м³/ч	0	0,6	0,9	1,2	1,5	1,8	2,4	3	3,6	4,2	4,8	6	7,2	9	10,5	12	15
		H = НАПОР, МЕТРОВ ВОДЯНОГО СТОЛБА																	
CEF4 70/3	0,06	5,4	5,2	5	4,9	4,7	4,4	3,5											
CEF4 70/5	0,1	7,7	7,4	7,3	7,1	6,8	6,5	5,2											
CEF4 80/5	0,12	7,5		7,4	7,3	7,1	7	6,4	5,4										
CEF4 120/3	0,09	5,5				5,1	5	4,7	4,3	3,9	3,3	2,6							
CEF4 120/5	0,15	7,8				7,3	7,1	6,8	6,5	6,1	5,6	5							
CEF4 210/2	0,12	4,2							4,1	4	4	3,9	3,6	3,3	2,7				
CEF4 210/3	0,16	5							4,9	4,9	4,8	4,7	4,5	4,2	3,6				
CEF4 210/4	0,21	6							6	6	5,9	5,8	5,6	5,3	4,8				
CEF4 210/5	0,25	6,9							6,8	6,7	6,7	6,6	6,5	6,3	5,8				
CEF4 370/1	0,18	4									4	4	3,9	3,7	3,3	2,8	2,2		
CEF4 370/2	0,25	4,9									4,9	4,9	4,8	4,6	4,3	3,9	3,4		
CEF4 370/3	0,3	5,7									5,6	5,6	5,5	5,4	5,1	4,7	4,3	3,2	

**СЕРИЯ COF**  
**ДИАПАЗОН ГИДРАВЛИЧЕСКИХ ХАРАКТЕРИСТИК, 2-ПОЛЮСНЫЕ ДВИГАТЕЛИ,**  
**2850 ОБ/МИН, 50 ГЦ**



Данные характеристики соответствуют ISO 9906 - 2 - Приложение А

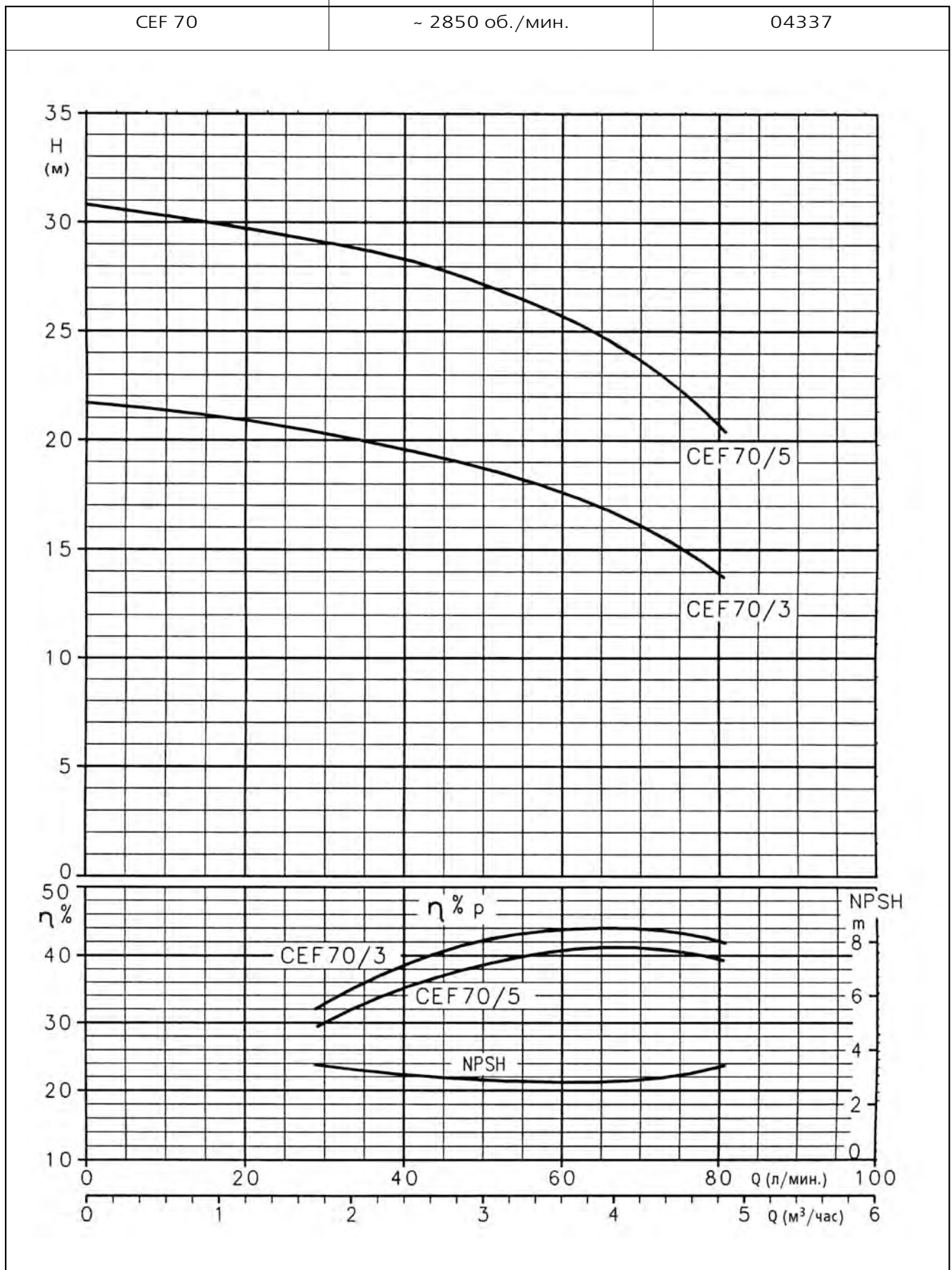
**СЕРИЯ COF**  
**ТАБЛИЦА ГИДРАВЛИЧЕСКИХ ХАРАКТЕРИСТИК, 2-ПОЛЮСНЫЕ ДВИГАТЕЛИ,**  
**2850 ОБ/МИН, 50 ГЦ**

ТИП НАСОСА	НОМИНАЛЬНАЯ МОЩНОСТЬ кВт	Q = ПОДАЧА												
		л/мин м³/ч	0	100	150	200	250	300	400	500	600	700	800	900
		H = НАПОР В МЕТРАХ ВОДЯНОГО СТОЛБА												
COF 350/88	0,45	8,6	7	6	5,2	4,4	3,4							
COF 350/103	0,65	11,9	9,9	9	8,1	7,2	6,2							
COF 350/110	0,8	13,5	11,3	10,4	9,6	8,7	7,5							
COF 350/117	0,95	15,2	12,9	12	11,1	10,1	9,1	6,5						
COF 350/128	1,2	16,8	14,1	13,1	12,3	11,1	10	7,6						
COF 350/135	1,5	19,7	17,1	16,1	15,3	14,4	13,4	10,9	8					
COF 350/113	1,7	15,9			13,4	12,8	12,2	10,9	9,3	7,5	5,5			
COF 500/125	2,4	19,5			16,5	15,8	15,1	13,8	12,2	10,6	8,7	6,7		
COF 500/138	3,3	23,7			20,4	19,7	18,9	17,5	15,9	14,3	12,4	10,4	8	

**СЕРИЯ COF**  
**ТАБЛИЦА ГИДРАВЛИЧЕСКИХ ХАРАКТЕРИСТИК, 4-ПОЛЮСНЫЕ ДВИГАТЕЛИ,**  
**1400 ОБ/МИН, 50 ГЦ**

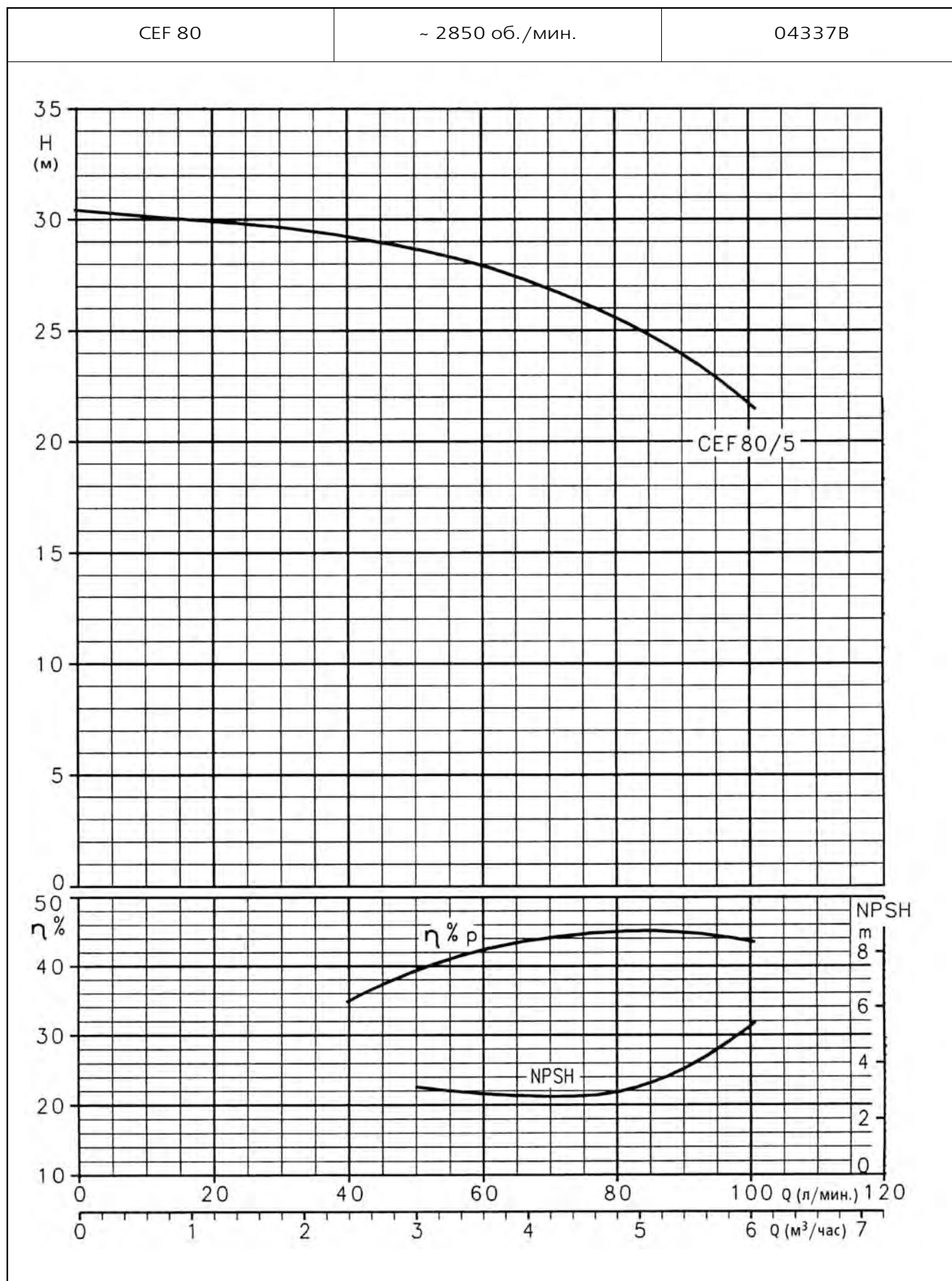
ТИП НАСОСА	НОМИНАЛЬНАЯ МОЩНОСТЬ кВт	Q = ПОДАЧА													
		л/мин м³/ч	0	50	75	100	125	150	175	200	250	300	350	400	450
		H = НАПОР В МЕТРАХ ВОДЯНОГО СТОЛБА													
COF4 350/88	0,06	2,2	1,8	1,5	1,3	1,1	0,9								
COF4 350/103	0,09	3	2,5	2,3	2	1,8	1,6	1,3							
COF4 350/110	0,11	3,4	2,8	2,6	2,4	2,2	1,9	1,6							
COF4 350/117	0,12	3,8	3,2	3	2,8	2,5	2,3	2	1,6						
COF4 350/128	0,16	4,2	3,5	3,3	3	2,8	2,5	2,2	1,9						
COF4 350/135	0,2	4,9	4,3	4	3,8	3,6	3,4	3,1	2,7	2					
COF4 500/113	0,22	4			3,4	3,2	3,1	2,9	2,7	2,3	1,9	1,4			
COF4 500/125	0,32	4,9			4,1	3,9	3,8	3,6	3,5	3,1	2,7	2,2	1,7		
COF4 500/138	0,48	5,9			5,1	4,9	4,7	4,5	4,4	4	3,6	4,1	2,6	2	

**СЕРИЯ CEF  
ГИДРАВЛИЧЕСКИЕ ХАРАКТЕРИСТИКИ, 2850 ОБ./МИН, 50 ГЦ**



Данные значение NPSH были получены при лабораторных испытаниях: при практическом применении мы рекомендуем увеличение данных величин на 0.5 м. Эти характеристики соответствуют жидкостям с плотностью  $\rho = 1.0 \text{ кг/дм}^3$  и кинематической вязкостью  $\nu = 1 \text{ мм}^2/\text{с}$ .

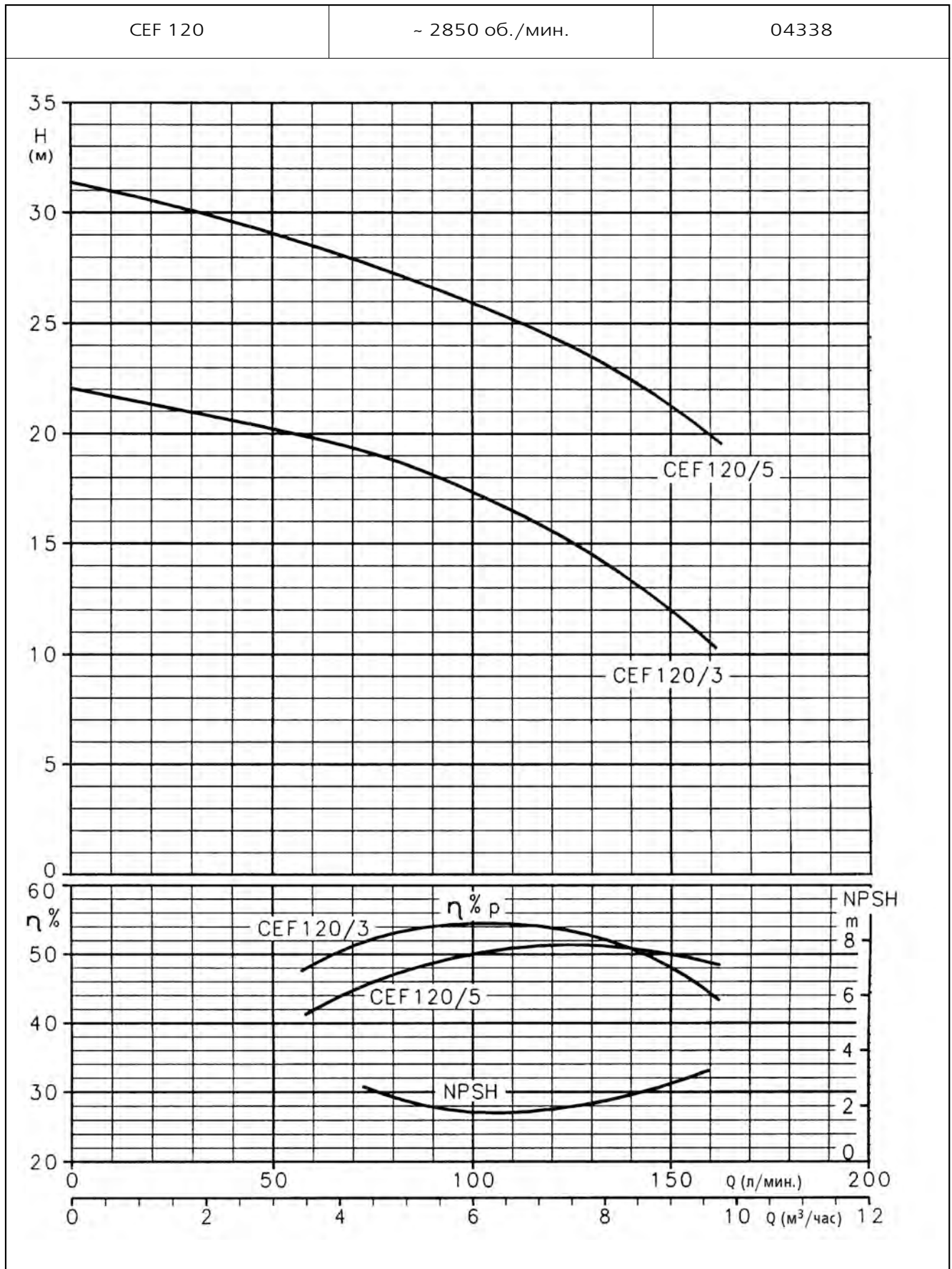
**СЕРИЯ CEF**  
**ГИДРАВЛИЧЕСКИЕ ХАРАКТЕРИСТИКИ, 2850 ОБ./МИН, 50 ГЦ**



Данные значения NPSH были получены при лабораторных испытаниях: при практическом применении мы рекомендуем увеличение данных величин на 0.5 м. Эти характеристики соответствуют жидкостям с плотностью  $\rho = 1.0 \text{ кг/дм}^3$  и кинематической вязкостью  $\nu = 1 \text{ мм}^2/\text{с}$ .

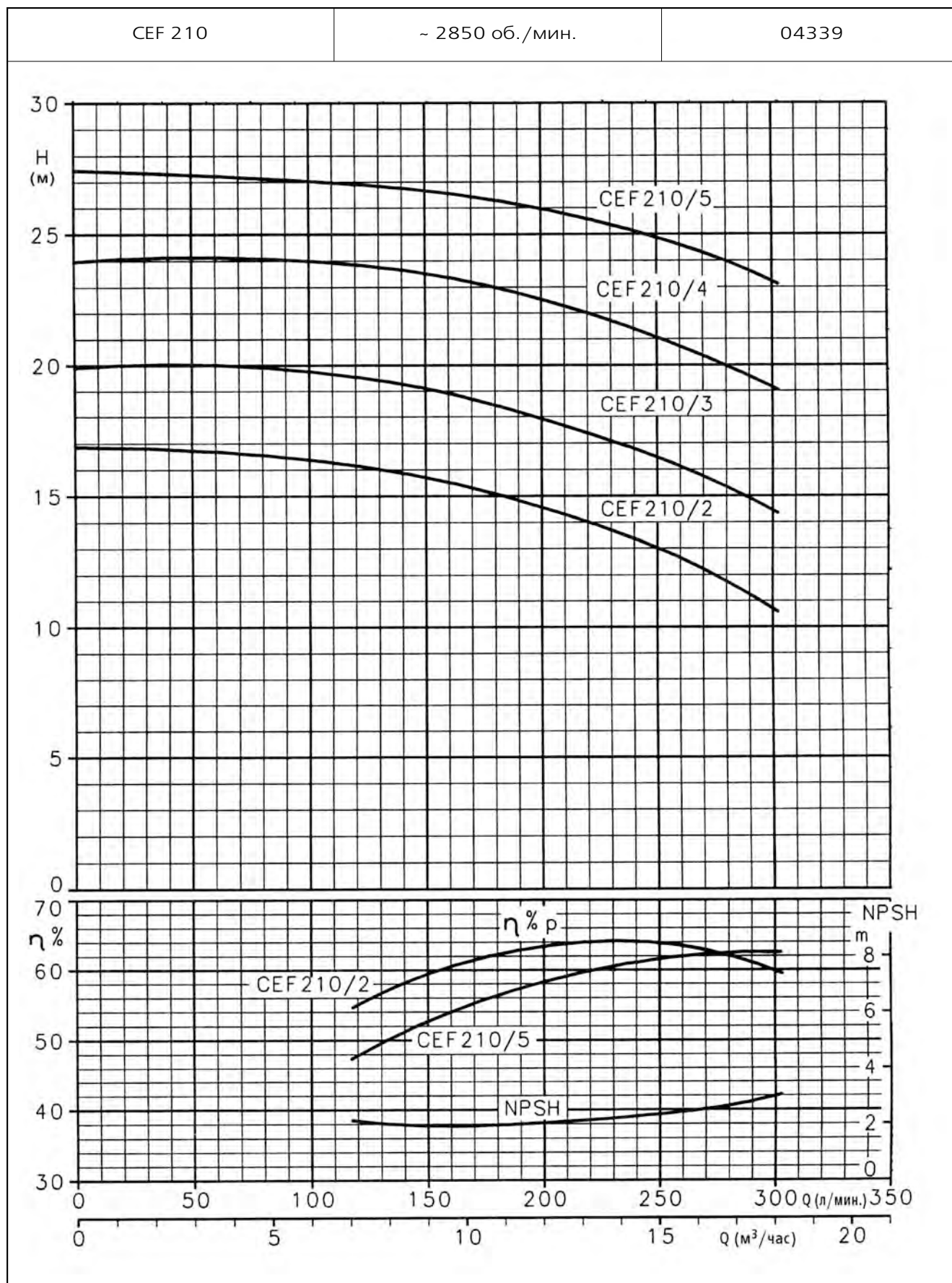


**СЕРИЯ CEF**  
**ГИДРАВЛИЧЕСКИЕ ХАРАКТЕРИСТИКИ, 2850 ОБ./МИН, 50 ГЦ**



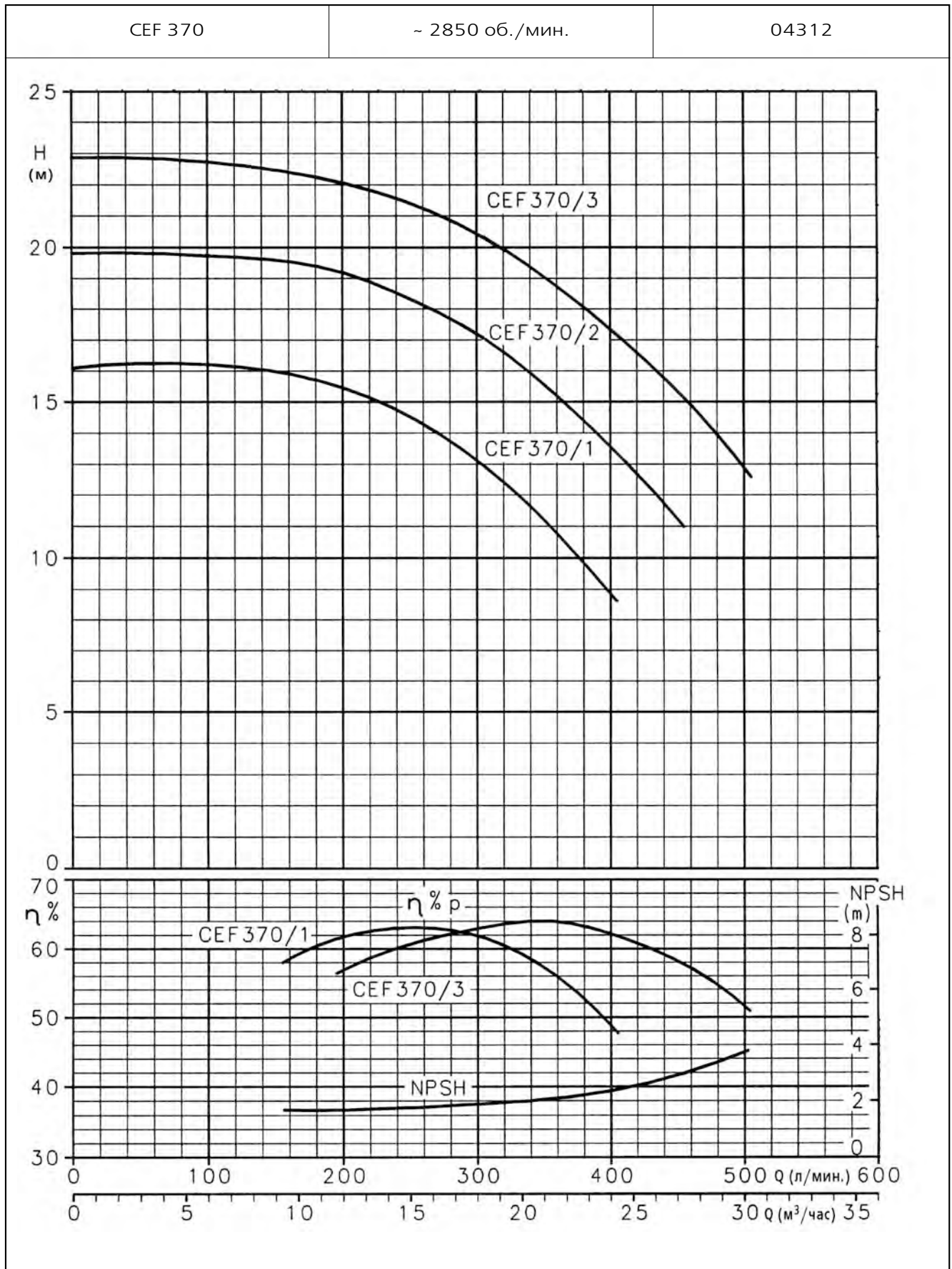
Данные значение NPSH были получены при лабораторных испытаниях: при практическом применении мы рекомендуем увеличение данных величин на 0.5 м. Эти характеристики соответствуют жидкостям с плотностью  $\rho = 1.0 \text{ кг/дм}^3$  и кинематической вязкостью  $\nu = 1 \text{ мм}^2/\text{с}$ .

**СЕРИЯ CEF**  
**ГИДРАВЛИЧЕСКИЕ ХАРАКТЕРИСТИКИ, 2850 ОБ./МИН, 50 ГЦ**



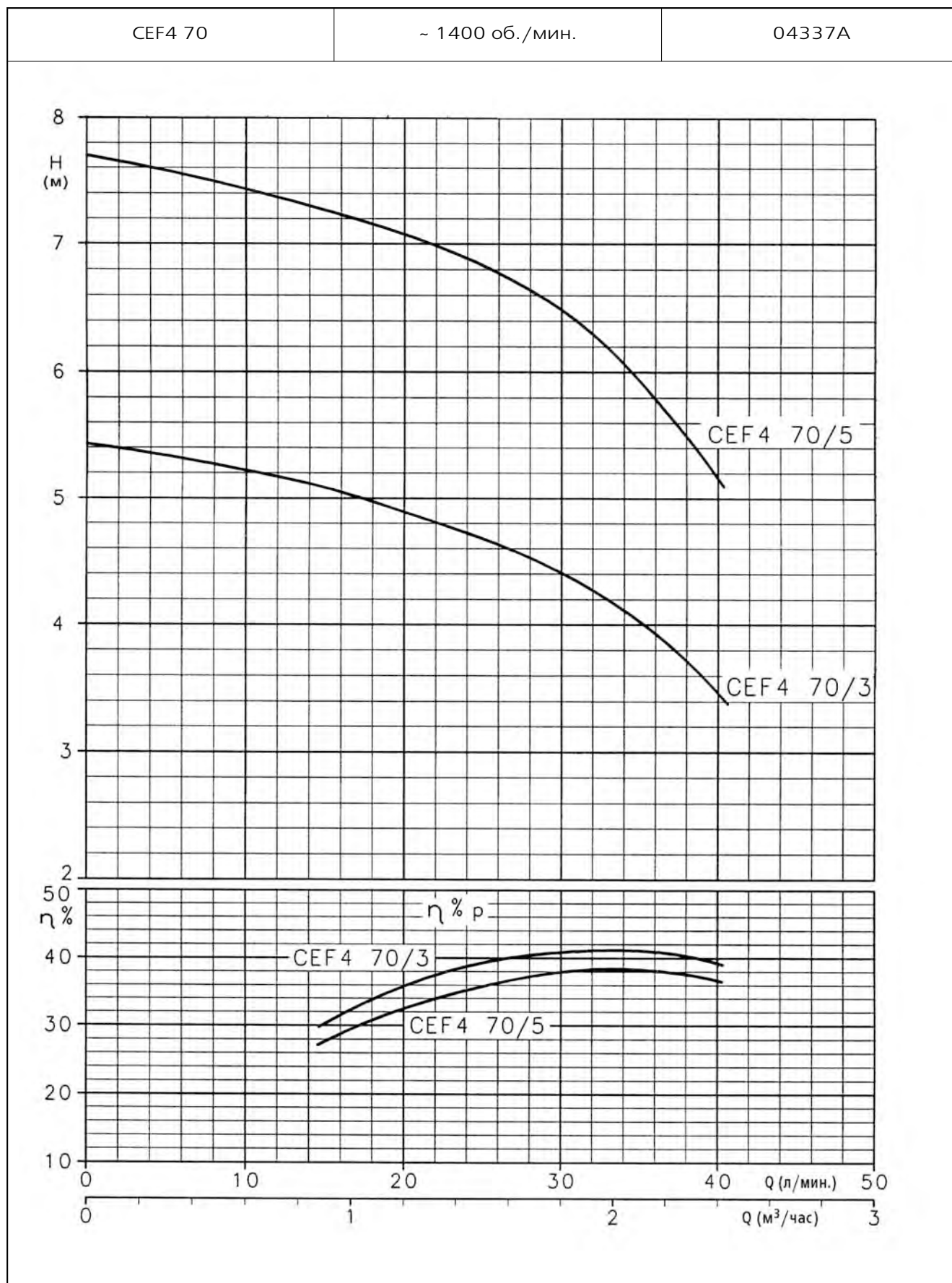
Данные значения NPSH были получены при лабораторных испытаниях: при практическом применении мы рекомендуем увеличение данных величин на 0.5 м. Эти характеристики соответствуют жидкостям с плотностью  $\rho = 1.0$   $кг/дм^3$  и кинематической вязкостью  $\nu = 1$   $мм^2/с$ .

**СЕРИЯ CEF**  
**ГИДРАВЛИЧЕСКИЕ ХАРАКТЕРИСТИКИ, 2850 ОБ./МИН, 50 ГЦ**



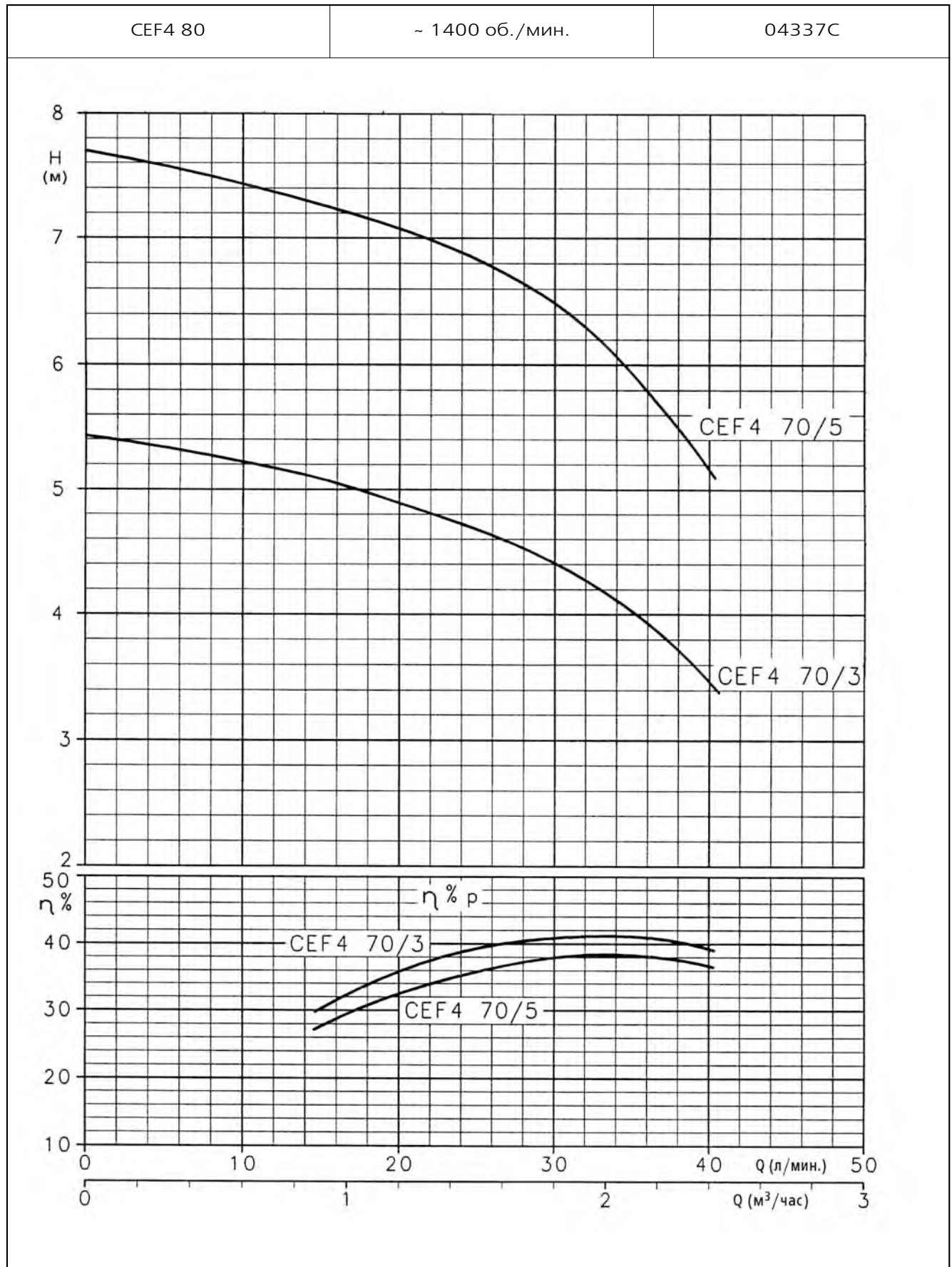
Данные значение NPSH были получены при лабораторных испытаниях; при практическом применении мы рекомендуем увеличение данных величин на 0.5 м. Эти характеристики соответствуют жидкостям с плотностью  $\rho = 1.0 \text{ кг/дм}^3$  и кинематической вязкостью  $\nu = 1 \text{ мм}^2/\text{с}$ .

**СЕРИЯ CEF4**  
**ГИДРАВЛИЧЕСКИЕ ХАРАКТЕРИСТИКИ, 1400 ОБ./МИН, 50 ГЦ**



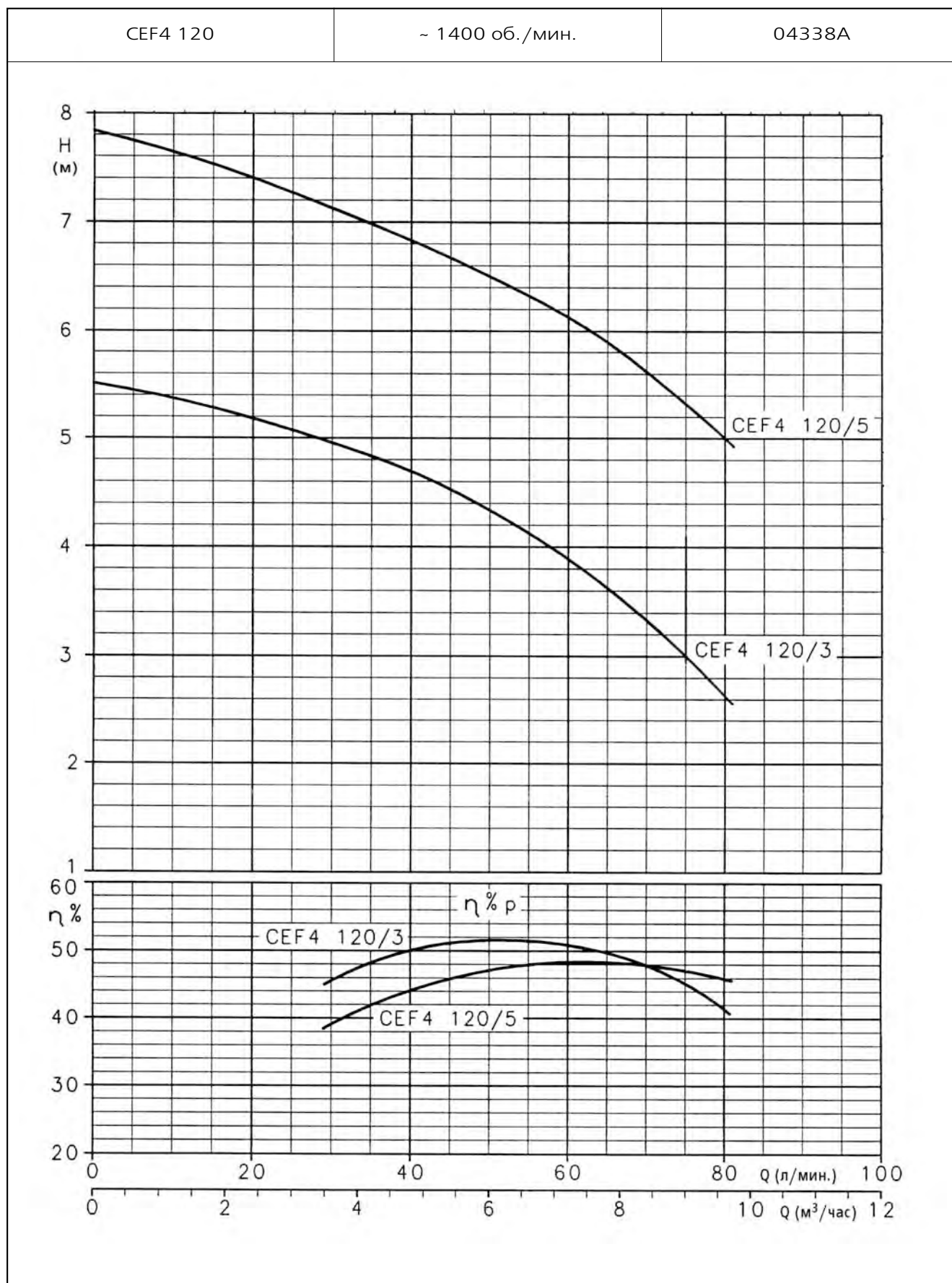
Данные значения NPSH были получены при лабораторных испытаниях: при практическом применении мы рекомендуем увеличение данных величин на 0.5 м. Эти характеристики соответствуют жидкостям с плотностью  $\rho = 1.0$   $кг/дм^3$  и кинематической вязкостью  $\nu = 1$   $мм^2/с$ .

**СЕРИЯ CEF4  
ГИДРАВЛИЧЕСКИЕ ХАРАКТЕРИСТИКИ, 1400 ОБ./МИН, 50 ГЦ**



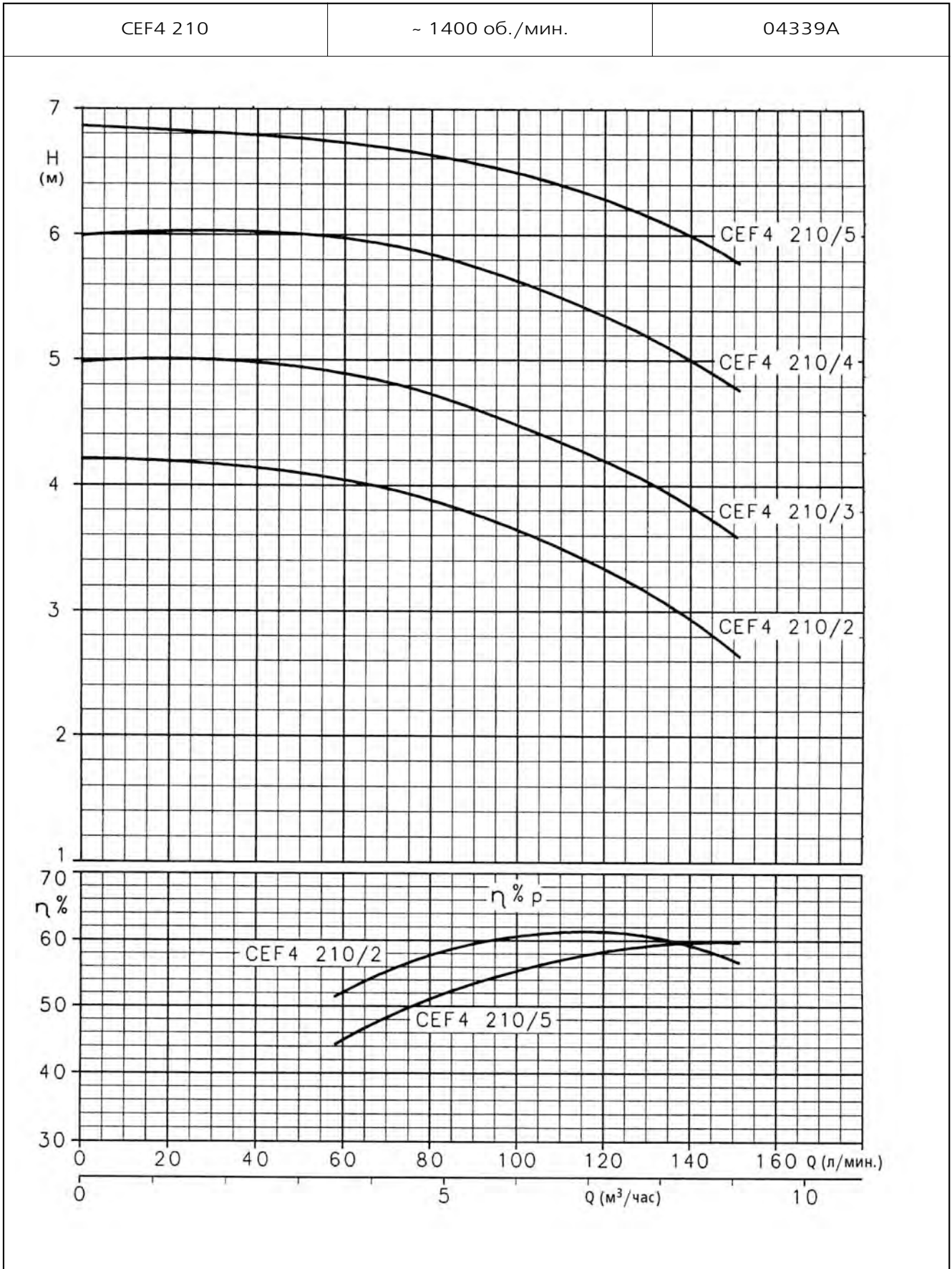
Данные значение NPSH были получены при лабораторных испытаниях: при практическом применении мы рекомендуем увеличение данных величин на 0.5 м. Эти характеристики соответствуют жидкостям с плотностью  $\rho = 1.0 \text{ кг/дм}^3$  и кинематической вязкостью  $\nu = 1 \text{ мм}^2/\text{с}$ .

**СЕРИЯ CEF4**  
**ГИДРАВЛИЧЕСКИЕ ХАРАКТЕРИСТИКИ, 1400 ОБ./МИН, 50 ГЦ**



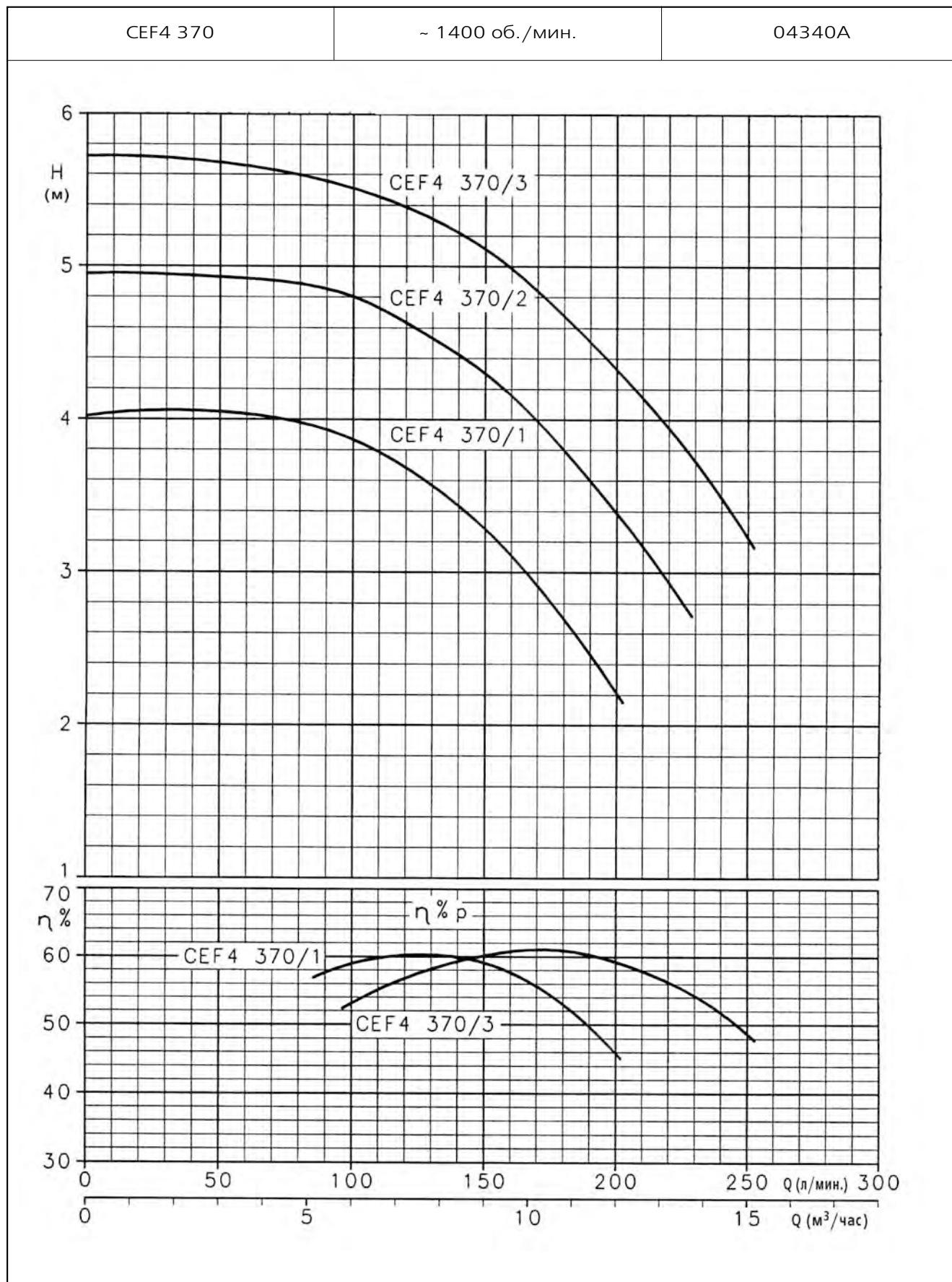
Данные значения NPSH были получены при лабораторных испытаниях: при практическом применении мы рекомендуем увеличение данных величин на 0.5 м. Эти характеристики соответствуют жидкостям с плотностью  $\rho = 1.0 \text{ кг/дм}^3$  и кинематической вязкостью  $\nu = 1 \text{ мм}^2/\text{с}$ .

**СЕРИЯ CEF4**  
**ГИДРАВЛИЧЕСКИЕ ХАРАКТЕРИСТИКИ, 1400 ОБ/МИН, 50 ГЦ**



Данные значение NPSH были получены при лабораторных испытаниях: при практическом применении мы рекомендуем увеличение данных величин на 0.5 м. Эти характеристики соответствуют жидкостям с плотностью  $\rho = 1.0 \text{ кг/дм}^3$  и кинематической вязкостью  $\nu = 1 \text{ мм}^2/\text{с}$ .

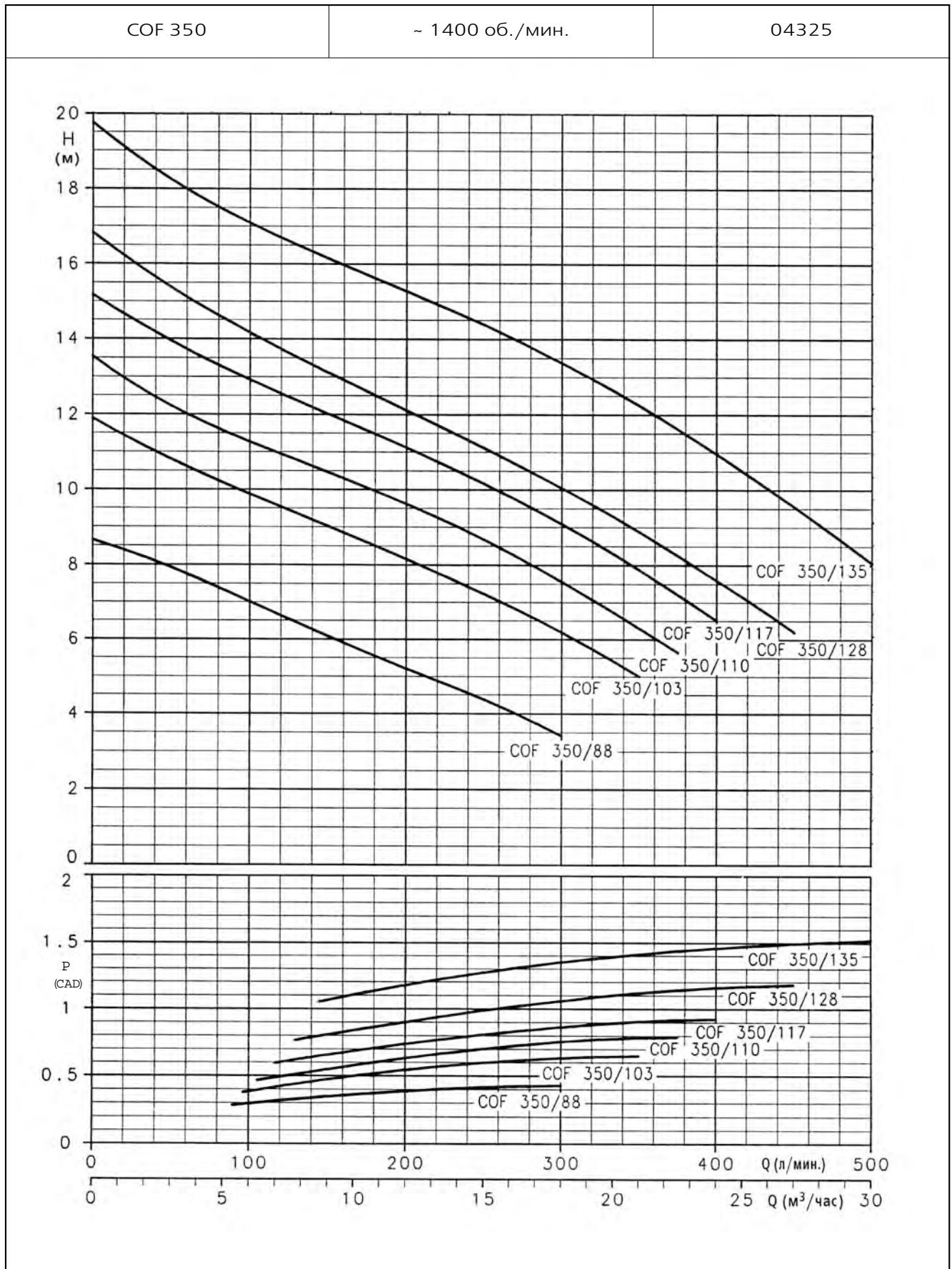
**СЕРИЯ CEF4**  
**ГИДРАВЛИЧЕСКИЕ ХАРАКТЕРИСТИКИ, 1400 ОБ/МИН, 50 ГЦ**



Данные значения NPSH были получены при лабораторных испытаниях: при практическом применении мы рекомендуем увеличение данных величин на 0.5 м. Эти характеристики соответствуют жидкостям с плотностью  $\rho = 1.0$  кг/дм<sup>3</sup> и кинематической вязкостью  $\nu = 1$  мм<sup>2</sup>/с.

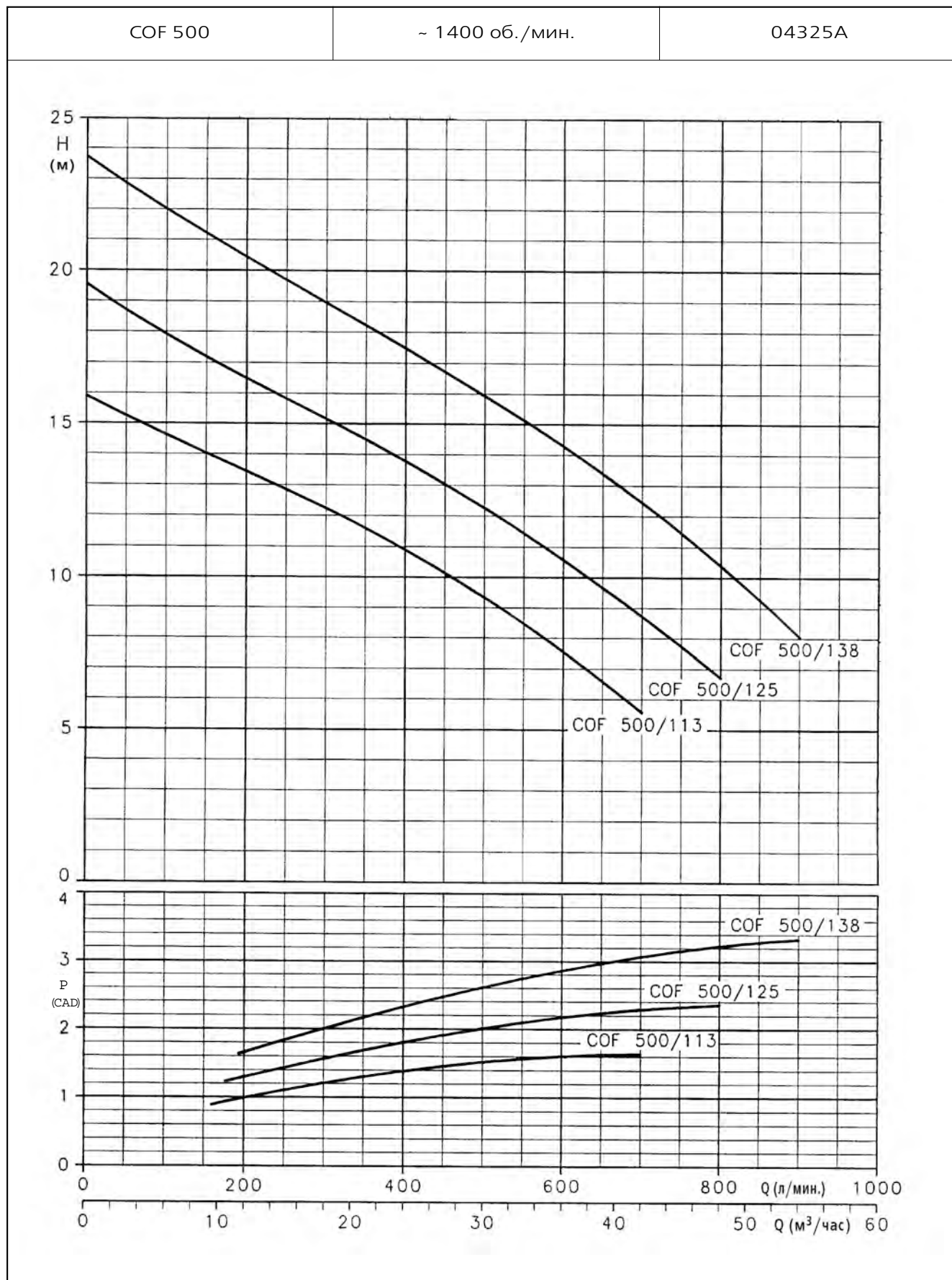


**СЕРИЯ COF**  
**ГИДРАВЛИЧЕСКИЕ ХАРАКТЕРИСТИКИ, 1400 ОБ./МИН, 50 ГЦ**



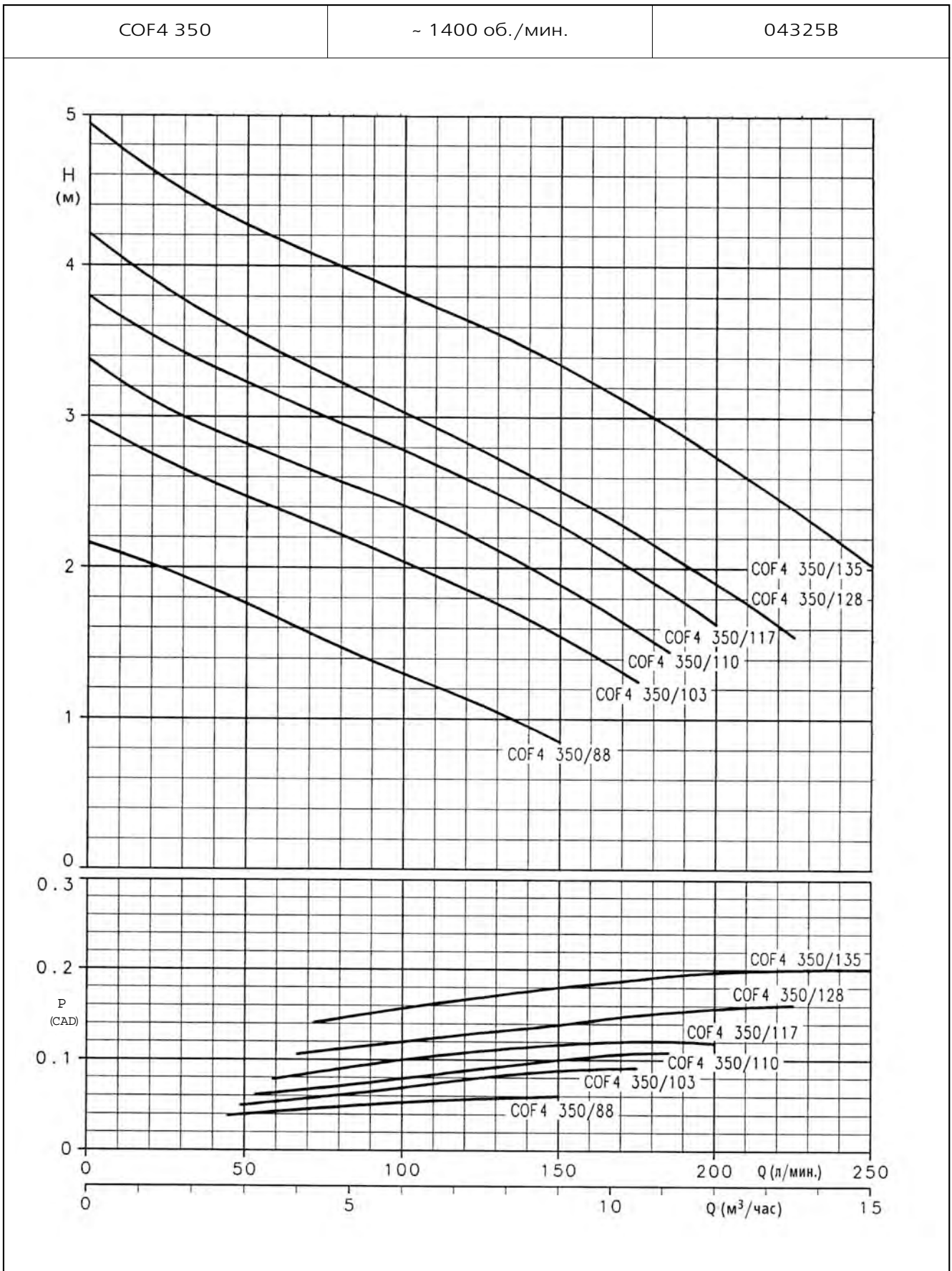
Данные значение NPSH были получены при лабораторных испытаниях: при практическом применении мы рекомендуем увеличение данных величин на 0.5 м. Эти характеристики соответствуют жидкостям с плотностью  $\rho = 1.0 \text{ кг/дм}^3$  и кинематической вязкостью  $\nu = 1 \text{ мм}^2/\text{с}$ .

**СЕРИЯ COF**  
**ГИДРАВЛИЧЕСКИЕ ХАРАКТЕРИСТИКИ, 1400 ОБ./МИН, 50 ГЦ**



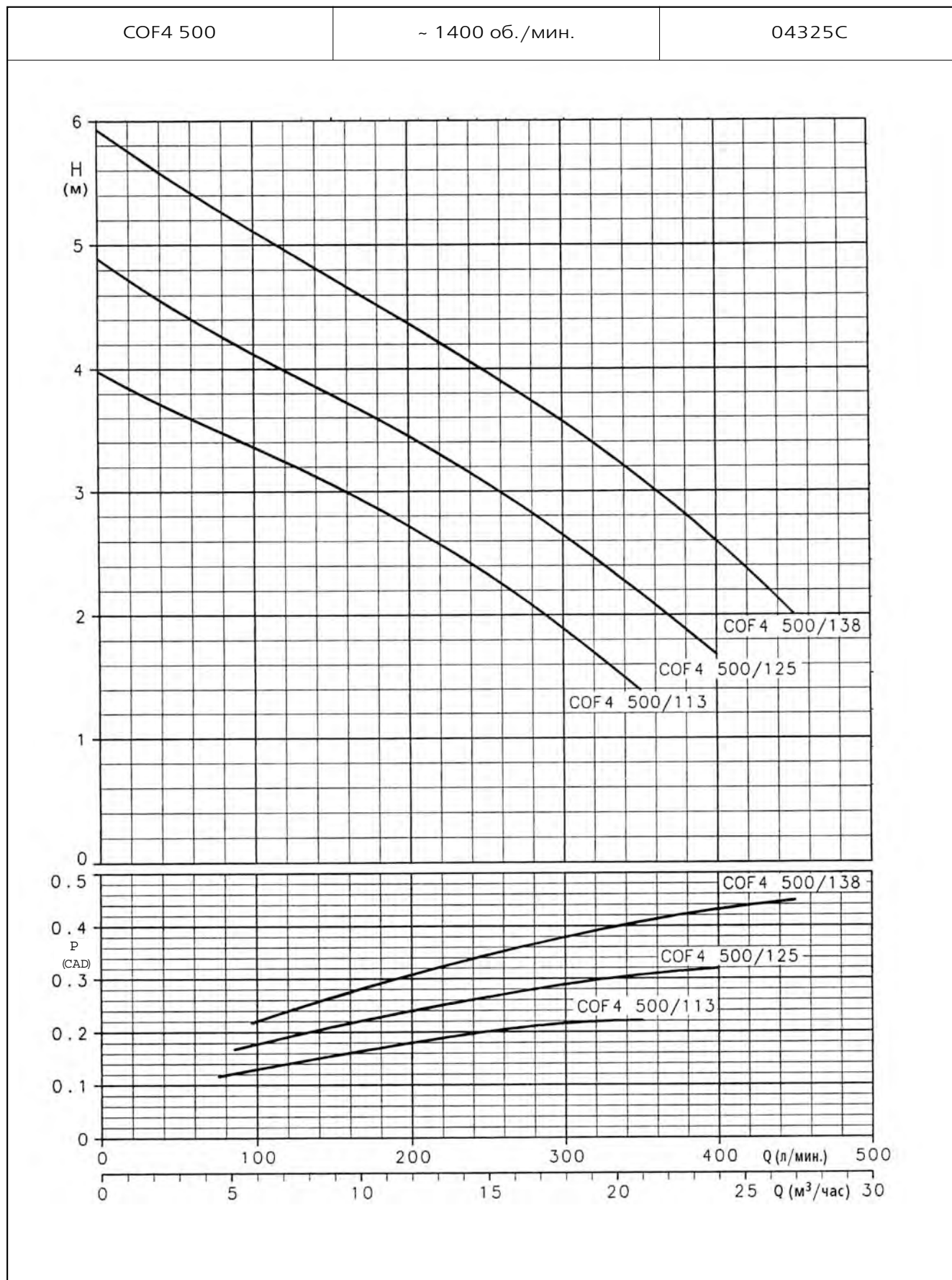
Данные значения NPSH были получены при лабораторных испытаниях: при практическом применении мы рекомендуем увеличение данных величин на 0.5 м. Эти характеристики соответствуют жидкостям с плотностью  $\rho = 1.0 \text{ кг/дм}^3$  и кинематической вязкостью  $\nu = 1 \text{ мм}^2/\text{с}$ .

**СЕРИЯ COF4**  
**ГИДРАВЛИЧЕСКИЕ ХАРАКТЕРИСТИКИ, 1400 ОБ./МИН, 50 ГЦ**



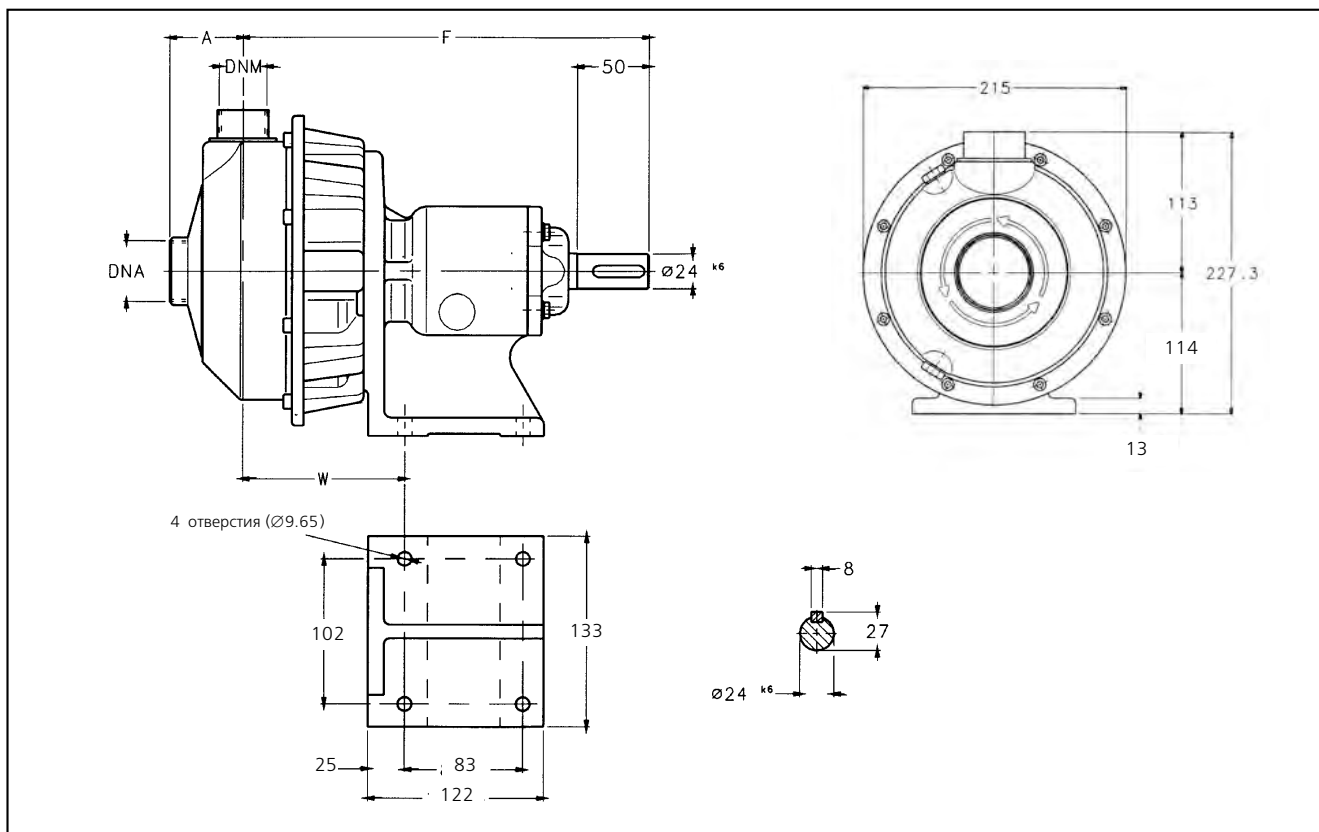
Данные значение NPSH были получены при лабораторных испытаниях: при практическом применении мы рекомендуем увеличение данных величин на 0.5 м. Эти характеристики соответствуют жидкостям с плотностью  $\rho = 1.0 \text{ кг/дм}^3$  и кинематической вязкостью  $\nu = 1 \text{ мм}^2/\text{с}$ .

**СЕРИЯ COF4**  
**ГИДРАВЛИЧЕСКИЕ ХАРАКТЕРИСТИКИ, 1400 ОБ./МИН, 50 ГЦ,**



Данные значения NPSH были получены при лабораторных испытаниях: при практическом применении мы рекомендуем увеличение данных величин на 0.5 м. Эти характеристики соответствуют жидкостям с плотностью  $\rho = 1.0 \text{ кг/дм}^3$  и кинематической вязкостью  $\nu = 1 \text{ мм}^2/\text{с}$ .

## СЕРИЯ CEF РАЗМЕР И ВЕС



### СЕРИЯ CEF, 2-ПОЛЮСНЫЕ ДВИГАТЕЛИ, 2850 ОБ/МИН

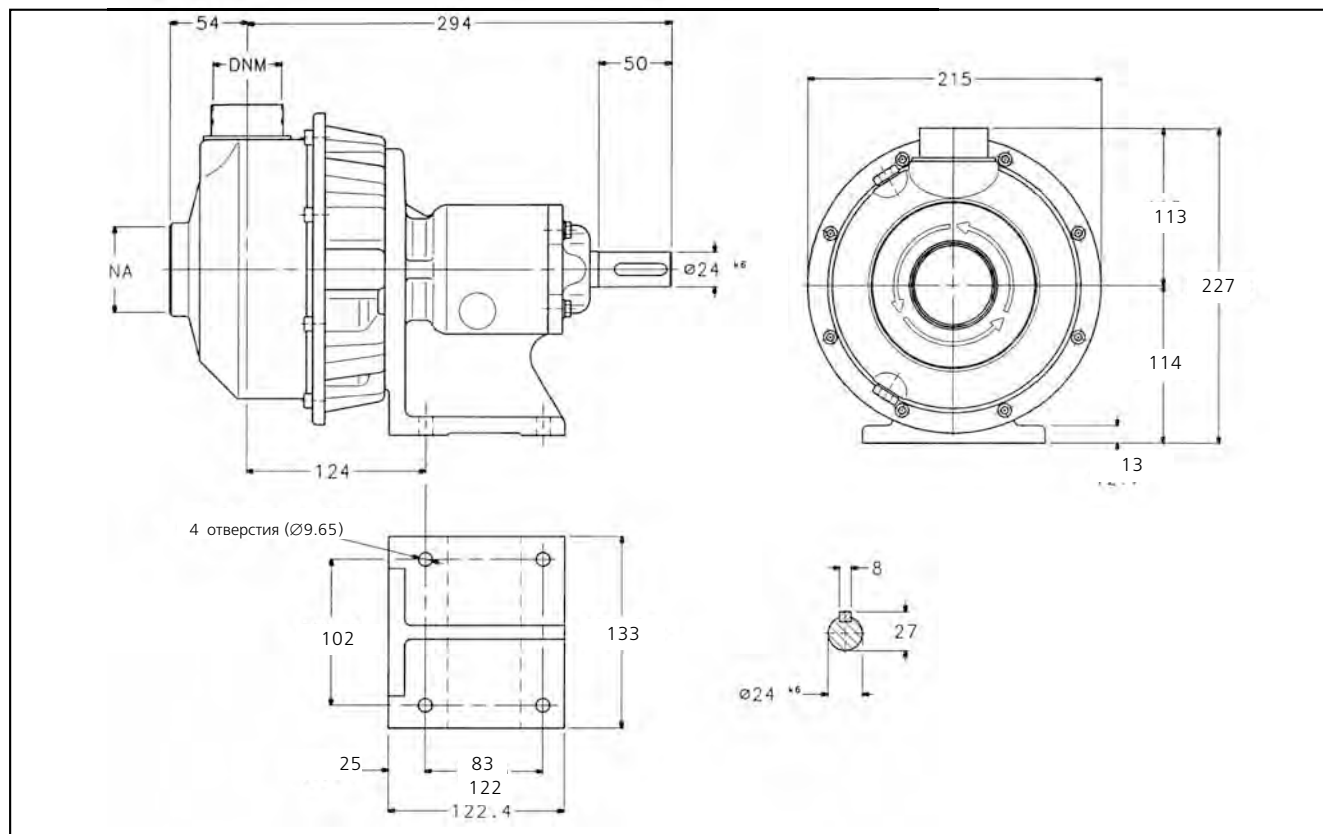
ТИП НАСОСА	РАЗМЕР, мм					DNA *	DNM *	ВЕС кг
	A	F	H	H1	W			
CEF 70/3	51	282	225	111	113	Rp 1 <sup>1</sup> / <sub>4</sub>	Rp 1"	11,5
CEF 70/5	51	282	225	111	113	Rp 1 <sup>1</sup> / <sub>4</sub>	Rp 1"	11,5
CEF 80/5	51	282	225	111	113	Rp 1 <sup>1</sup> / <sub>4</sub>	Rp 1"	11,5
CEF 120/3	51	282	225	111	113	Rp 1 <sup>1</sup> / <sub>4</sub>	Rp 1"	11,5
CEF 120/5	51	282	225	111	113	Rp 1 <sup>1</sup> / <sub>4</sub>	Rp 1"	11,5
CEF 210/2	54	293	227	113	124	Rp 1 <sup>1</sup> / <sub>2</sub>	Rp 1 <sup>1</sup> / <sub>4</sub>	12,0
CEF 210/3	54	293	227	113	124	Rp 1 <sup>1</sup> / <sub>2</sub>	Rp 1 <sup>1</sup> / <sub>4</sub>	12,0
CEF 210/4	54	293	227	113	124	Rp 1 <sup>1</sup> / <sub>2</sub>	Rp 1 <sup>1</sup> / <sub>4</sub>	12,0
CEF 210/5	54	293	227	113	124	Rp 1 <sup>1</sup> / <sub>2</sub>	Rp 1 <sup>1</sup> / <sub>4</sub>	12,0
CEF 370/1	54	293	227	113	124	Rp 2"	Rp 1 <sup>1</sup> / <sub>4</sub>	12,0
CEF 370/2	54	293	227	113	124	Rp 2"	Rp 1 <sup>1</sup> / <sub>4</sub>	12,0
CEF 370/3	54	293	227	113	124	Rp 2"	Rp 1 <sup>1</sup> / <sub>4</sub>	12,0

### СЕРИЯ CEF, 4-ПОЛЮСНЫЕ ДВИГАТЕЛИ, 1400 ОБ/МИН

ТИП НАСОСА	РАЗМЕР, мм					DNA *	DNM *	ВЕС кг
	A	F	H	H2	W			
CEF4 70/3	51	282	225	111	113	Rp 1 <sup>1</sup> / <sub>4</sub>	Rp 1"	11,5
CEF4 70/5	51	282	225	111	113	Rp 1 <sup>1</sup> / <sub>4</sub>	Rp 1"	11,5
CEF4 80/5	51	282	225	111	113	Rp 1 <sup>1</sup> / <sub>4</sub>	Rp 1"	11,5
CEF4 120/3	51	282	225	111	113	Rp 1 <sup>1</sup> / <sub>4</sub>	Rp 1"	11,5
CEF4 120/5	51	282	225	111	113	Rp 1 <sup>1</sup> / <sub>4</sub>	Rp 1"	11,5
CEF4 210/2	54	293	227	113	124	Rp 1 <sup>1</sup> / <sub>2</sub>	Rp 1 <sup>1</sup> / <sub>4</sub>	12,0
CEF4 210/3	54	293	227	113	124	Rp 1 <sup>1</sup> / <sub>2</sub>	Rp 1 <sup>1</sup> / <sub>4</sub>	12,0
CEF4 210/4	54	293	227	113	124	Rp 1 <sup>1</sup> / <sub>2</sub>	Rp 1 <sup>1</sup> / <sub>4</sub>	12,0
CEF4 210/5	54	293	227	113	124	Rp 1 <sup>1</sup> / <sub>2</sub>	Rp 1 <sup>1</sup> / <sub>4</sub>	12,0
CEF4 370/1	54	293	227	113	124	Rp 2"	Rp 1 <sup>1</sup> / <sub>4</sub>	12,0
CEF4 370/2	54	293	227	113	124	Rp 2"	Rp 1 <sup>1</sup> / <sub>4</sub>	12,0
CEF4 370/3	54	293	227	113	124	Rp 2"	Rp 1 <sup>1</sup> / <sub>4</sub>	12,0

\* UNI-ISO 7 круглое "Rp" резьба, подходит соединения с UNI-ISO 7 "R" конической наружной резьбой.

## СЕРИЯ COF РАЗМЕР И ВЕС



## СЕРИЯ COF, 2-ПОЛЮСНЫЕ ДВИГАТЕЛИ, 2850 ОБ/МИН

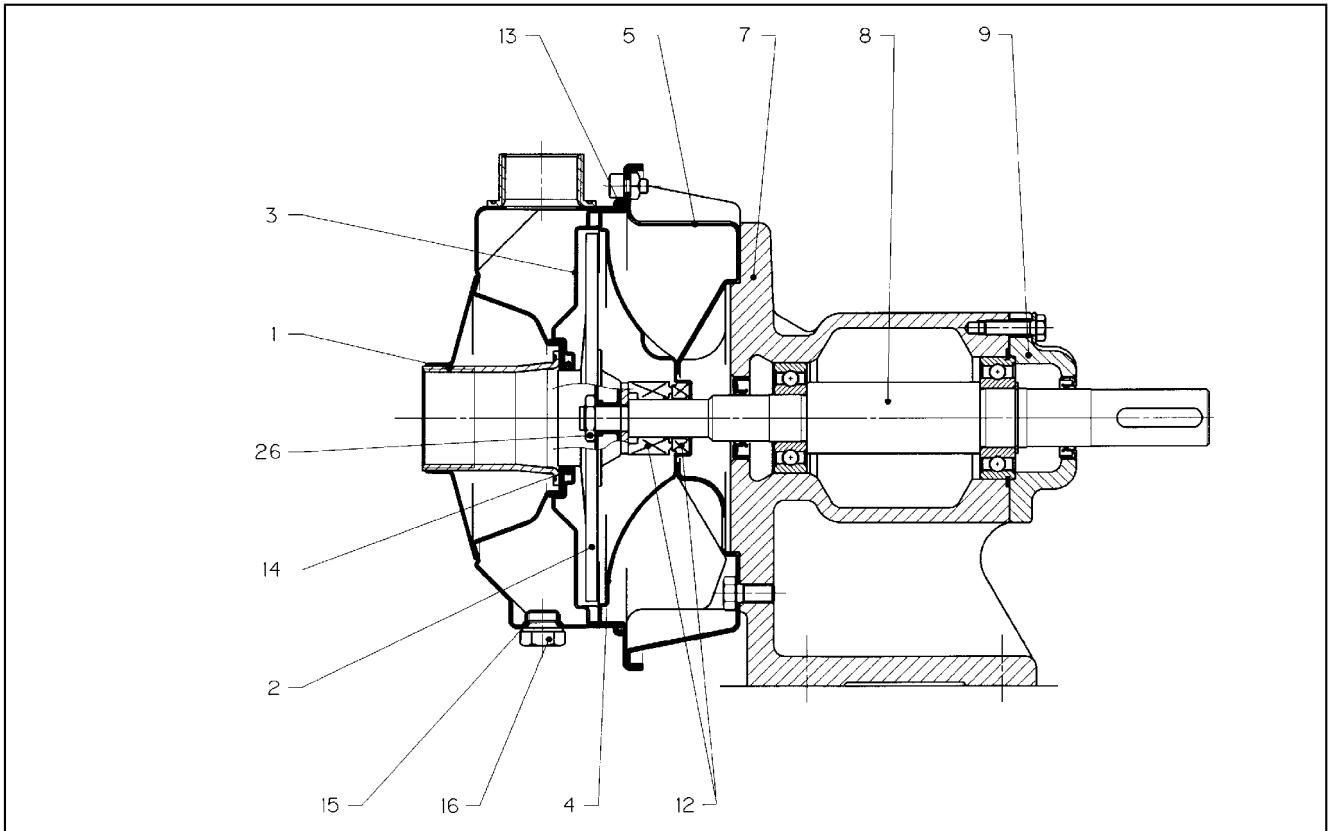
ТИП НАСОСА	DNA *	DNM *	ВЕС кг
COF 350/88	Rp 1 <sup>1</sup> / <sub>2</sub>	Rp 1 <sup>1</sup> / <sub>4</sub>	11
COF 350/103	Rp 1 <sup>1</sup> / <sub>2</sub>	Rp 1 <sup>1</sup> / <sub>4</sub>	11
COF 350/110	Rp 1 <sup>1</sup> / <sub>2</sub>	Rp 1 <sup>1</sup> / <sub>4</sub>	11
COF 350/117	Rp 1 <sup>1</sup> / <sub>2</sub>	Rp 1 <sup>1</sup> / <sub>4</sub>	11
COF 350/128	Rp 1 <sup>1</sup> / <sub>2</sub>	Rp 1 <sup>1</sup> / <sub>4</sub>	11
COF 350/135	Rp 1 <sup>1</sup> / <sub>2</sub>	Rp 1 <sup>1</sup> / <sub>4</sub>	11
COF 500/113	Rp 2 <sup>1</sup> / <sub>2</sub>	Rp 1 <sup>1</sup> / <sub>2</sub>	11,5
COF 500/125	Rp 2 <sup>1</sup> / <sub>2</sub>	Rp 1 <sup>1</sup> / <sub>2</sub>	11,5
COF 500/138	Rp 2 <sup>1</sup> / <sub>2</sub>	Rp 1 <sup>1</sup> / <sub>2</sub>	11,5

## СЕРИЯ COF, 4-ПОЛЮСНЫЕ ДВИГАТЕЛИ, 1400 ОБ/МИН

ТИП НАСОСА	DNA *	DNM *	ВЕС кг
COF4 350/88	Rp 1 <sup>1</sup> / <sub>2</sub>	Rp 1 <sup>1</sup> / <sub>4</sub>	11
COF4 350/103	Rp 1 <sup>1</sup> / <sub>2</sub>	Rp 1 <sup>1</sup> / <sub>4</sub>	11
COF4 350/110	Rp 1 <sup>1</sup> / <sub>2</sub>	Rp 1 <sup>1</sup> / <sub>4</sub>	11
COF4 350/117	Rp 1 <sup>1</sup> / <sub>2</sub>	Rp 1 <sup>1</sup> / <sub>4</sub>	11
COF4 350/128	Rp 1 <sup>1</sup> / <sub>2</sub>	Rp 1 <sup>1</sup> / <sub>4</sub>	11
COF4 350/135	Rp 1 <sup>1</sup> / <sub>2</sub>	Rp 1 <sup>1</sup> / <sub>4</sub>	11
COF4 500/113	Rp 2 <sup>1</sup> / <sub>2</sub>	Rp 1 <sup>1</sup> / <sub>2</sub>	11,5
COF4 500/125	Rp 2 <sup>1</sup> / <sub>2</sub>	Rp 1 <sup>1</sup> / <sub>2</sub>	11,5
COF4 500/138	Rp 2 <sup>1</sup> / <sub>2</sub>	Rp 1 <sup>1</sup> / <sub>2</sub>	11,5

\* UNI-ISO 7 круглое "Rp" резьба, подходит соединения с UNI-ISO 7 "R" с конической наружной резьбой.

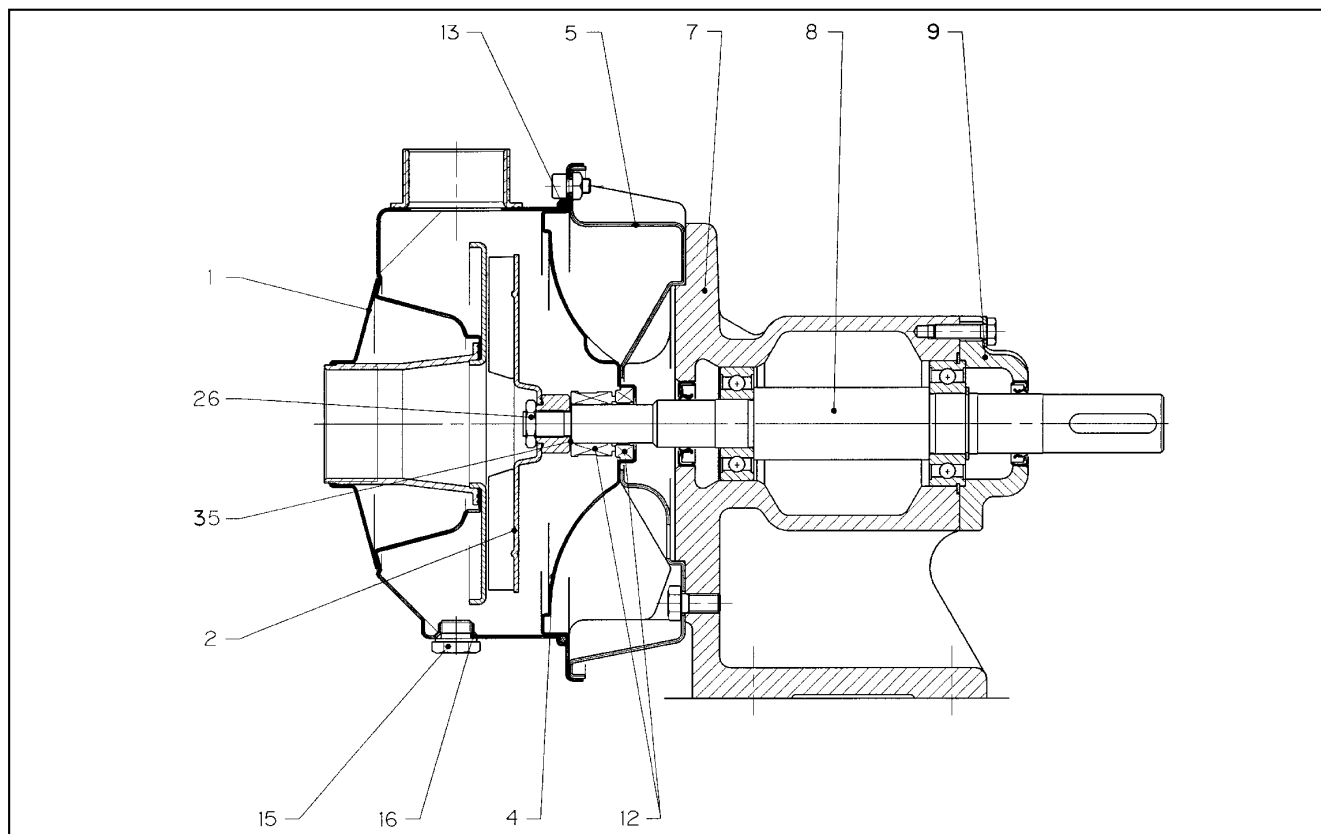
## СЕРИЯ CEF ДЕТАЛЬНЫЙ РАЗМЕР ЭЛЕКТРОНАСОСА И СПИСОК ОСНОВНЫХ ДЕТАЛЕЙ



№:	ОПИСАНИЕ
1	Корпус насоса
2	Рабочее колесо
3	Диффузор
4	Диск уплотнения корпуса
5	Адаптер
7	Корпус подшипника
8	Вал
9	Крышка подшипника
*12	Торцевое уплотнение
*13	Уплотнительное кольцо кругового сечения
*14	Уплотнительное кольцо кругового сечения
*15	Уплотнительное кольцо кругового сечения
16	Пробки заливного и сливного отверстий
26	Установочная гайка для фиксации рабочего колеса

\* Рекомендованные запчасти.

## СЕРИЯ SOF ДЕТАЛЬНЫЙ РАЗМЕР ЭЛЕКТРОНАСОСА И СПИСОК ГЛАВНЫХ ЗАПЧАСТЕЙ



№	ОПИСАНИЕ
1	Корпус насоса
2	Рабочее колесо
4	Диск уплотнения
5	Адаптер
7	Опорная крышка
8	Вал
9	Крышка подшипника
*12	Торцевое уплотнение
*13	Уплотнительное кольцо кругового сечения
*15	Уплотнительное кольцо кругового сечения
16	Пробки заливного и сливного отверстий
26	Установочная гайка для фиксации рабочего колеса
35	Шайба

\* Рекомендованные запчасти.





# **ТЕХНИЧЕСКОЕ ПРИЛОЖЕНИЕ**

## **СЕРИЯ CO ПРИМЕНЕНИЕ ЭЛЕКТРОНАСОСОВ**

### **ВОДООЧИСТКА:**

Фильтрация  
Умягчение воды  
Водоподготовка  
Бассейны промышленных и жилых назначений

### **ПРОИЗВОДСТВО ПЛАСТМАСС:**

Температурный контроль  
Прессование  
Производство полимеров

### **СЕЛЬСКОЕ ХОЗЯЙСТВО И ЖИЛИЩНО-КОММУНАЛЬНАЯ СФЕРА:**

Орошение  
Теплицы  
Водоснабжение

### **ОТОПЛЕНИЕ, ВЕНТИЛЯЦИЯ И КОНДИЦИОНИРОВАНИЕ ВОЗДУХА:**

Воздухоочистительные установки  
Рециркуляция воды  
Градири  
Охладительные системы  
Температурный контроль  
Охладители  
Индукционный нагрев  
Теплообменники  
Водонагрев  
Насосные станции

### **ПИЩЕВАЯ ПРОМЫШЛЕННОСТЬ:**

Окрасочные кабины  
Легкая химия  
Насосные станции

### **МЕДИЦИНА:**

Лазерное охлаждение  
Гидромассаж  
Медицинские охладители  
Санитарно-гигиеническое оборудование

### **ОБРАБОТКА СТОКОВ:**

Очистка сточных вод  
Контроль загрязнения

### **МЕХАНИЧЕСКОЕ ОБОРУДОВАНИЕ:**

Промывка жирных поверхностей  
Промывка деталей  
Химическая обработка  
Термообработка

### **ГРАФИКА:**

Промывка пленки  
Процессы охлаждения

### **МОРСКОЕ ПРИМЕНЕНИЕ:**

Водоснабжение на борту корабля

### **КОМПЬЮТЕРЫ:**

Промывка печатной платы

### **ПРАЧЕЧНЫЕ:**

Промышленные прачечные

### **ПИЩЕВАЯ ПРОМЫШЛЕННОСТЬ И НАПИТКИ:**

Технология производства пищевых продуктов  
Мытье бутылок  
Технология обработки цитрусовых культур  
Мытье посуды  
Пивоварение  
Санитарно-технические приборы

**СЕРИЯ CO**
**Стандартное исполнение:  
Торцевое уплотнение графит / керамика уплотнительное кольцо круглого сечения  
NBR**

Таблица совместимости материалов для наиболее используемых перекачиваемых жидкостей  
За другими жидкостями обращайтесь на наш веб-сайт [www.lowara.com](http://www.lowara.com)

ЖИДКОСТЬ	КОНЦЕНТРАЦИЯ %	ТЕМПЕРАТУРА МИН (°C) МАКС (°C)	ПЛОТНОСТЬ кг/дм <sup>3</sup>	РЕКОМЕНДУЕМЫЙ МАТЕРИАЛ ТОРЦЕВЫХ УПЛОТНЕНИЙ  ТОРЦ. УПЛОТНЕНИЕ	УПЛОТН. КОЛЬЦО КРУГЛОГО СЕЧЕНИЯ	ТОРЦЕВОЕ УПЛОТНЕНИЕ				УПЛОТН. КОЛЬЦО КРУГЛОГО СЕЧЕНИЯ	
						КОЛ-ВО	КОЛ-ВО	КОЛ-ВО	КОЛ-ВО	FPM	EPDM
						A	N	B	P		
Уксусная кислота (1) CH <sub>3</sub> -CO-OH хим. формула вещ-ва	80	-5 +70	1.05	Карбид кремния - карбид вольфрама OXNA	EPDM	2	1	3	1	3	1
Лимонная кислота H <sub>8</sub> C <sub>6</sub> O <sub>7</sub> -H <sub>2</sub> O хим. формула вещ-ва	5	-5 +70	1.54	стандартный продукт		1	1	1	1	1	1
Соляная кислота (1) HCl хим. формула вещ-ва	2	-5 +25	1.2	OXNA		2	1	3	3	1	3
Вода H <sub>2</sub> O хим. формула вещ-ва	100	-5 +85		стандартный продукт		1	1	1	1	1	1
Деионизированная вода	100	-5 +85		стандартный продукт		1	1	1	1	1	1
Деминерализованная вода	100	-5 +85		стандартный продукт		1	1	1	1	1	1
Морская вода (4)	/	-5 +25		стандартный продукт		1	1	1	1	1	1
Дистиллированная вода	100	-5 +85		стандартный продукт		1	1	1	1	1	1
Бутиловый спирт C <sub>2</sub> H <sub>5</sub> -CH <sub>2</sub> -CH <sub>2</sub> OH хим. формула вещ-ва	100	-5 +80	0.81	стандартный продукт		1	1	2	2	1	2
Этиловый спирт хим. формула вещ-ва	100	-5 +40	0.81	OXPB		3	3	2	1	3	1
Метиловый спирт CH <sub>3</sub> -OH хим. формула вещ-ва	100	-5 +40	0.79	OXPB		3	3	2	1	3	1
Хлороформ CHCl <sub>3</sub> хим. формула вещ-ва	25	-5 +30	1.48	OXNA		2	1	3	3	1	3

ЖИДКОСТЬ	КОНЦЕНТРАЦИЯ %	ТЕМПЕРАТУРА -МИН (°C) -МАКС (°C)	ПЛОТНОСТЬ кг/дм³	РЕКОМЕНДУЕМЫЙ МАТЕРИАЛ ТОРЦЕВЫХ УПЛОТНЕНИЙ ТОРЦ. УПЛОТНЕНИЕ	УПЛОТН. КОЛЬЦО КРУГЛОГО СЕЧЕНИЯ	ТОРЦЕВОЕ УПЛОТНЕНИЕ				УПЛОТН. КОЛЬЦО КРУГЛОГО СЕЧЕНИЯ	
						КОЛ-ВО	КОЛ-ВО	КОЛ-ВО	КОЛ-ВО	FPM	EPDM
						A	N	B	P		
Фреон 112 CCl <sub>2</sub> FCCLF <sub>2</sub> хим. формула вещ-ва	100	-5 +30	1.57	OXNA		2	1	3	1	1	3
Фреон 113 CCl <sub>2</sub> FCCLF <sub>2</sub> хим. формула вещ-ва	100	-5 +30	1.42	OXNA		2	1	3	3	2	3
Дизельное топливо(3)	100	0 80	0.9	стандартный продукт		1	1	3	3	1	3
Этиленгликоль CH <sub>2</sub> ОНCH <sub>2</sub> ОН хим. формула вещ-ва	50	-5 +80	1.13	OXNA		2	1	2	1	1	1
Краска, чернила	100	0 +80		стандартный продукт		1	1	3	3	1	3
Гипохлорит натрия(1) NaOCl хим. формула вещ-ва	0.5	-5 +25		Карбид кремния- Карбид вольфрама OXNA		1	1	2	2	1	2
Касторовое масло	100	-5 +85		OXNA		2	1	2	2	1	2
Минеральное масло	100	-5 -85	0.94	стандартный продукт		1	1	3	3	1	3
Гидроксид натрия Na OH хим. формула вещ-ва	25	0 +70	2.13	OXPB		2	2	2	1	2	1
Гептагидрат сульфата железа FeSO <sub>4</sub> ·7H <sub>2</sub> O хим. формула вещ-ва	20	-5 +40	2.28	OXPB		3	3	1	1	3	1
Фруктовый сок	/	-5 +70		стандартный продукт		1	1	1	1	1	1

(X) - Требуется положительный показатель высоты всасывания (насоса)

1 = хорошая совместимость  
2 = плохая совместимость  
3 = не совместимо

(1) Опасные жидкости (токсичные, ядовитые, средства раздражающие и разъедающие кожу и т.д.)  
(2) Легковоспламеняющиеся и взрывоопасные жидкости  
(3) Только 4-полюсные версии  
(4) Совместимость с нержавеющей сталью зависит от содержания хлора и от температуры, необходим детальный анализ

## NPSH

Минимальные рабочие значения, которые могут быть достигнуты на всасе приводной части насоса должны быть ограничены во избежание начала кавитации.

Кавитация - это процесс образования пузырьков наполненных парами жидкости, а также газами выделяющимися из жидкости в результате чего давление в данном месте снижается до критического значения, равно или ниже давления насыщенных паров жидкости.

Пузырьки, наполненные парами и газами выделившимися из жидкости, перемещаются вместе с потоком и, при достижении области более высокого давления разрушаются и создают волну гидравлического удара, передаваемую к стенкам, которые подвергаются циклу напряжений, постепенно поддаваясь пластической деформации вследствие износа (кавитационная эрозия).

Данное явление сопровождается характерным "металлическим" шумом, который возникает от удара о стены трубы и называется начальной кавитацией.

Разрушение по причине кавитации может быть усилено электрохимической коррозией, местный перегрев в результате пластической деформации стен. Материалы, которые обеспечивают самое высокое сопротивление перегреву и коррозии, сделаны из высоколегированной стали, в особых случаях из аустенитной стали. Начальная кавитация может быть определена, обратившись к технической литературе, путем расчета NPSH во всасывающем трубопроводе (высота столба жидкости над всасывающим патрубком насоса). NPSH обозначает общую энергию (выраженную в метрах), которую жидкость имеет на всасе насоса.

Определить статический напор  $h_z$ , при котором оборудование можно установить в безопасном режиме, можно с помощью следующей формулы:

$$h_p + h_z \geq (NPSHr + 0.5) + h_f + h_{pv} \quad (1)$$

где:

$h_p$  – это абсолютное давление применяемое для жидкостей со свободной поверхностью в приемном резервуаре, выраженное в м водяного столба;  $h_p$  - это отношение между барометрическим давлением и плотностью жидкости .

$h_z$  – высота всасывания между осью насоса и минимальным уровнем свободной поверхности жидкости в приемном резервуаре, выражаемое в м.;  $h_z$  отрицательный, когда уровень ниже, чем ось насоса.

$h_f$  – гидравлическое сопротивление во всасывающей трубе и запорной арматуре, такой как: отводы, обратный клапан, задвижка, колени, и т.д.

$h_{pv}$  – давление насыщенных паров жидкости при рабочей температуре, выражаемое в м. водяного столба.  $h_{pv}$  это отношение между  $P_v$  давлением насыщенных паров и плотностью (удельной массой) жидкости.

**0.5** – коэффициент запаса

Максимальный допустимый напор на всасе для установки зависит от значения атмосферного давления (т.е. высота над уровнем моря, на которой устанавливается насос) и от температуры жидкости.

Чтобы помочь пользователю с температурой воды (4°C) и высотой над уровнем моря, нижеприведенные таблицы показывают падение в гидравлическом напоре в зависимости от высоты над уровнем моря, и потери на всасывании в зависимости от температуры.

<b>Температура воды (°C)</b>	20	40	60	80	90	110	120
<b>Потери на всасе (м)</b>	0,2	0,7	2,0	5,0	7,4	15,4	21,5

<b>Отметка над уровнем моря (м)</b>	500	1000	1500	2000	2500	3000
<b>Потери на всасе (м)</b>	0,55	1,1	1,65	2,2	2,75	3,3

Значение потерь потока показаны в таблицах на страницах 40-41 в данном каталоге. Для того, чтобы уменьшить до минимума, особенно в случаях большой высоты всасывания (более 4-5 м) либо в рабочих пределах с большим расходом, мы рекомендуем использовать всасывающую трубу с диаметром больше, чем диаметр всасывающего патрубка насоса. Хорошим решением всегда будет расположение насоса как можно ближе к жидкости, которую нужно перекачать.

Выполните следующий подсчет:

Жидкость: вода при ~ 15°C  $\rho = 1 \text{ кг/дм}^3$

Требуемый расход: 30 м<sup>3</sup>/час

Требуемая высота напора: 43 м.

Высота всасывания: 3.5 м.

Выбор - насос FHE 40-200/75, у которого требуемое значение NPSH, при 30 м<sup>3</sup>/час, 2.5 м.

Для воды при 15°C:

$h_p = P_a/\gamma = 10,33\text{м}$ ,  $h_{pv} = P_v/\gamma = 0,174 \text{ м}$  (0.01701 бар).

Сопротивление потока  $H_f$  во всасывающей трубе с учетом приемлемого клапана ~ 1.2 м.

Подставляя параметры в формулу 1 числовые значения, мы получаем:

$10,33 + (-3,5) > (2,5 + 0,5) + 1,2 + 0,17$   
откуда следует:  $6.8 > 4.4$

Таким образом, неравенство проверено.

**ТАБЛИЦА ps ДАВЛЕНИЕ ПАРООБРАЗОВАНИЯ ЖИДКОСТИ  
И ρ ПЛОТНОСТЬ ВОДЫ**

t °C	T K	ps бар	ρ кг/дм <sup>3</sup>
0	273,15	0,00611	0,9998
1	274,15	0,00657	0,9999
2	275,15	0,00706	0,9999
3	276,15	0,00758	0,9999
4	277,15	0,00813	1,0000
5	278,15	0,00872	1,0000
6	279,15	0,00935	1,0000
7	280,15	0,01001	0,9999
8	281,15	0,01072	0,9999
9	282,15	0,01147	0,9998
10	283,15	0,01227	0,9997
11	284,15	0,01312	0,9997
12	285,15	0,01401	0,9996
13	286,15	0,01497	0,9994
14	287,15	0,01597	0,9993
15	288,15	0,01704	0,9992
16	289,15	0,01817	0,9990
17	290,15	0,01936	0,9988
18	291,15	0,02062	0,9987
19	292,15	0,02196	0,9985
20	293,15	0,02337	0,9983
21	294,15	0,2485	0,9981
22	295,15	0,02642	0,9978
23	296,15	0,02808	0,9976
24	297,15	0,02982	0,9974
25	298,15	0,03166	0,9971
26	299,15	0,03360	0,9968
27	300,15	0,03564	0,9966
28	301,15	0,03778	0,9963
29	302,15	0,04004	0,9960
30	303,15	0,04241	0,9957
31	304,15	0,04491	0,9954
32	305,15	0,04753	0,9951
33	306,15	0,05029	0,9947
34	307,15	0,05318	0,9944
35	308,15	0,05622	0,9940
36	309,15	0,05940	0,9937
37	310,15	0,06274	0,9933
38	311,15	0,06624	0,9930
39	312,15	0,06991	0,9927
40	313,15	0,07375	0,9923
41	314,15	0,07777	0,9919
42	315,15	0,08198	0,9915
43	316,15	0,09639	0,9911
44	317,15	0,09100	0,9907
45	318,15	0,09582	0,9902
46	319,15	0,10086	0,9898
47	320,15	0,10612	0,9894
48	321,15	0,11162	0,9889
49	322,15	0,11736	0,9884
50	323,15	0,12335	0,9880
51	324,15	0,12961	0,9876
52	325,15	0,13613	0,9871
53	326,15	0,14293	0,9862
54	327,15	0,15002	0,9862
55	328,15	0,15741	0,9857


t °C	T K	ps бар	ρ кг/дм <sup>3</sup>
56	329,15	0,16511	0,9852
57	330,15	0,17313	0,9846
58	331,15	0,18147	0,9842
59	332,15	0,19016	0,9837
60	333,15	0,19920	0,9232
61	334,15	0,2086	0,9826
62	335,15	0,2184	0,9821
63	336,15	0,2286	0,9816
64	337,15	0,2391	0,9811
65	338,15	0,2501	0,9805
66	339,15	0,2615	0,9799
67	340,15	0,2733	0,9793
68	341,15	0,2856	0,9788
69	342,15	0,2984	0,9782
70	343,15	0,3116	0,9777
71	344,15	0,3253	0,9770
72	345,15	0,3396	0,9765
73	346,15	0,3543	0,9760
74	347,15	0,3696	0,9753
75	348,15	0,3855	0,9748
76	349,15	0,4019	0,9741
77	350,15	0,4189	0,9735
78	351,15	0,4365	0,9729
79	352,15	0,4547	0,9723
80	353,15	0,4736	0,9716
81	354,15	0,4931	0,9710
82	355,15	0,5133	0,9704
83	356,15	0,5342	0,9697
84	357,15	0,5557	0,9691
85	358,15	0,5780	0,9684
86	359,15	0,6011	0,9678
87	360,15	0,6249	0,9671
88	361,15	0,6495	0,9665
89	362,15	0,6749	0,9658
90	363,15	0,7011	0,9652
91	364,15	0,7281	0,9644
92	365,15	0,7561	0,9638
93	366,15	0,7849	0,9630
94	367,15	0,8146	0,9624
95	368,15	0,8453	0,9616
96	369,15	0,8769	0,9610
97	370,15	0,9094	0,9602
98	371,15	0,9430	0,9596
99	372,15	0,9776	0,9586
100	373,15	1,0133	0,9581
102	375,15	1,0878	0,9567
104	377,15	1,1668	0,9552
106	379,15	1,2504	0,9537
108	381,15	1,3390	0,9522
110	383,15	1,4327	0,9507
112	385,15	1,5316	0,9491
114	387,15	1,6362	0,9476
116	389,15	1,7465	0,9460
118	391,15	1,8628	0,9445
120	393,15	1,9854	0,9429

t °C	T K	ps бар	ρ кг/дм <sup>3</sup>
122	395,15	2,1145	0,9412
124	397,15	2,2504	0,9396
126	399,15	2,3933	0,9379
128	401,15	2,5435	0,9362
130	403,15	2,7013	0,9346
132	405,15	2,8670	0,9328
134	407,15	3,041	0,9311
136	409,15	3,223	0,9294
138	411,15	3,414	0,9276
140	413,15	3,614	0,9258
145	418,15	4,155	0,9214
150	423,15	4,760	0,9168
155	428,15	5,433	0,9121
160	433,15	6,181	0,9073
165	438,15	7,008	0,9024
170	443,15	7,920	0,8973
175	448,15	8,924	0,8921
180	453,15	10,027	0,8869
185	458,15	11,233	0,8815
190	463,15	12,551	0,8760
195	468,15	13,987	0,8704
200	473,15	15,55	0,8647
205	478,15	17,243	0,8588
210	483,15	19,077	0,8528
215	488,15	21,060	0,8467
220	493,15	23,198	0,8403
225	498,15	25,501	0,8339
230	503,15	27,976	0,8273
235	508,15	30,632	0,8205
240	513,15	33,478	0,8136
245	518,15	36,523	0,8065
250	523,15	39,776	0,7992
255	528,15	43,246	0,7916
260	533,15	46,943	0,7839
265	538,15	50,877	0,7759
270	543,15	55,058	0,7678
275	548,15	59,496	0,7593
280	553,15	64,202	0,7505
285	558,15	69,186	0,7415
290	563,15	74,461	0,7321
295	568,15	80,037	0,7223
300	573,15	85,927	0,7122
305	578,15	92,144	0,7017
310	583,15	98,700	0,6906
315	588,15	105,61	0,6791
320	593,15	112,89	0,6669
325	598,15	120,56	0,6541
330	603,15	128,63	0,6404
340	613,15	146,05	0,6102
350	623,15	165,35	0,5743
360	633,15	186,75	0,5275
370	643,15	210,54	0,4518
374,15	647,30	221,2	0,3154





## ГИДРАВЛИЧЕСКИЕ ПОТЕРИ ТАБЛИЦА ПОТЕРЬ ПОТОКА В КОЛЕНАХ, КЛАПАНАХ И ЗАДВИЖКАХ

СКОРОСТЬ ПОТОКА  м/сек	ОСТРОУГОЛЬНЫЕ КОЛЕНА					ГЛАДКИЕ КОЛЕНА					СТАНДАРТ- НЫЕ ЗАДВИЖКИ	ПРИЕМНЫЕ КЛАПАНА	ОБРАТНЫЕ КЛАПАНА
		$a = 30^\circ$	$a = 40^\circ$	$a = 60^\circ$	$a = 80^\circ$	$a = 90^\circ$	$\frac{d}{R} = 0,4$	$\frac{d}{R} = 0,6$	$\frac{d}{R} = 0,8$	$\frac{d}{R} = 1$			
0,10	0,03	0,04	0,05	0,07	0,08	0,007	0,008	0,01	0,0155	0,027	0,030	30	30
0,15	0,06	0,07	0,10	0,14	0,17	0,016	0,019	0,024	0,033	0,06	0,033	31	31
0,2	0,11	0,13	0,18	0,26	0,31	0,028	0,033	0,04	0,058	0,11	0,058	31	31
0,25	0,17	0,21	0,28	0,4	0,48	0,044	0,052	0,063	0,091	0,17	0,090	31	31
0,3	0,25	0,30	0,41	0,6	0,7	0,063	0,074	0,09	0,13	0,25	0,13	31	31
0,35	0,33	0,40	0,54	0,8	0,93	0,085	0,10	0,12	0,18	0,33	0,18	31	31
0,4	0,43	0,52	0,71	1,0	1,2	0,11	0,13	0,16	0,23	0,43	0,23	32	31
0,5	0,67	0,81	1,1	1,6	1,9	0,18	0,21	0,26	0,37	0,67	0,37	33	32
0,6	0,97	1,2	1,6	2,3	2,8	0,25	0,29	0,36	0,52	0,97	0,52	34	32
0,7	1,35	1,65	2,2	3,2	3,9	0,34	0,40	0,48	0,70	1,35	0,70	35	32
0,8	1,7	2,1	2,8	4,0	4,8	0,45	0,53	0,64	0,93	1,7	0,95	36	33
0,9	2,2	2,7	3,6	5,2	6,2	0,57	0,67	0,82	1,18	2,2	1,20	37	34
1,0	2,7	3,3	4,5	6,4	7,6	0,7	0,82	1,0	1,45	2,7	1,45	38	35
1,5	6,0	7,3	10	14	17	1,6	1,9	2,3	3,3	6	3,3	47	40
2,0	11	14	18	26	31	2,8	3,3	4,0	5,8	11	5,8	61	48
2,5	17	21	28	40	48	4,4	5,2	6,3	9,1	17	9,1	78	58
3,0	25	30	41	60	70	6,3	7,4	9	13	25	13	100	71
3,5	33	40	55	78	93	8,5	10	12	18	33	18	123	85
4,0	43	52	70	100	120	11	13	16	23	42	23	150	100
4,5	55	67	90	130	160	14	21	26	37	55	37	190	120
5,0	67	82	110	160	190	18	29	36	52	67	52	220	140

- 1) Гидравлические потери в изгибах происходят вследствие сжатия струй потока из-за изменения его направления: поэтому при проектировании изгибы должны быть учтены в расчетной длине трубопровода.
- 2) Гидравлические потери в клапанах и задвижках были определены на основе практических тестирований.

**ОБЪЕМНАЯ ПРОИЗВОДИТЕЛЬНОСТЬ**

Литры в минуту л/мин	Кубические метры в час м <sup>3</sup> /ч	Кубические футы в час фт <sup>3</sup> /ч	Кубические футы в минуту фт <sup>3</sup> /мин	Английский галлон в минуту	Американский галлон в минуту Us gal./min
1,0000	0,0600	2,1189	0,0353	0,2200	0,2640
16,6670	1,0000	35,3147	0,5886	3,6660	4,4030
0,4720	0,0283	1,0000	0,0167	0,1040	0,1250
28,3170	1,6990	60,0000	1,0000	6,2290	7,4800
4,5460	0,2728	9,6326	0,1605	1,0000	1,2010
3,7850	0,2271	8,0209	0,1337	0,8330	1,0000
0,1100	0,0066	0,2339	0,0039	0,0240	0,0290

**ДАВЛЕНИЕ И НАПОР**

Ньютон на метр квадратный Н/м <sup>2</sup>	килоПаскаль кПа	Бар бар	Фунт на квадратный дюйм psi	Метр водяного столба м Н <sub>2</sub> О	мм ртутного столба мм Hg
1,0000	0,0010	1 x 10 <sup>5</sup>	1,45 x 10 <sup>-4</sup>	1,02 x 10 <sup>-4</sup>	0,0075
1000,0000	1,0000	0,0100	0,1450	0,1020	7,5000
100000,0000	100,0000	1,0000	14,5000	10,2000	750,1000
98067,0000	98,0700	0,9810	14,2200	10,0000	735,6000
6895,0000	6,8950	0,0690	1,0000	0,7030	51,7200
2984,0000	2,9840	0,0300	0,4330	0,3050	22,4200
9789,0000	9,7890	0,0980	1,4200	1,0000	73,4200
133,3000	0,1330	0,0013	0,0190	0,0140	1,0000
3386,0000	3,3860	0,0338	0,4910	0,3450	25,4000

**ДЛИНА**

миллиметр мм	сантиметр см	метр м	дюйм in	фут ft	ярд yd
1,0000	0,1000	0,0010	0,0394	0,0033	0,0011
10,0000	1,0000	0,0100	0,3937	0,0328	0,0109
1000,0000	100,0000	1,0000	39,3701	3,2808	1,0936
25,4000	2,5400	0,0254	1,0000	0,0833	0,0278
304,8000	30,4800	0,3048	12,0000	1,0000	0,3333
914,4000	91,4400	0,9144	36,0000	3,0000	1,0000

**ОБЪЕМ**

Кубический метр м <sup>3</sup>	литр litro	миллилитр ml	Английский галлон imp. gal.	США галлон US gal.	Кубический фут ft <sup>3</sup>
1,0000	1000,0000	1 x 10 <sup>6</sup>	220,0000	264,2000	35,3147
0,0010	1,0000	1000,0000	0,2200	0,2642	0,0353
1 x 10 <sup>-6</sup>	0,0010	1,0000	2,2 x 10 <sup>-4</sup>	2,642 x 10 <sup>-4</sup>	3,53 x 10 <sup>-5</sup>
0,0045	4,5460	4546,0000	1,0000	1,2010	0,1605
0,0038	3,7850	3785,0000	0,8327	1,0000	0,1337
0,0283	28,3170	28317,0000	6,2288	7,4805	1,0000

G-at\_pp\_a\_sc



**ООО «Бауманс Груп» - официальный партнер завода Lowara в России.**

**Тел: +7 495 121 49 50**

**Эл. почта: [info@baumgroup.ru](mailto:info@baumgroup.ru)**

**Сайт: [www.baumgroup.ru](http://www.baumgroup.ru)**